

Freilandständer vertikal JAM  
54S30 390-415 MR

## Sicherheitshinweise



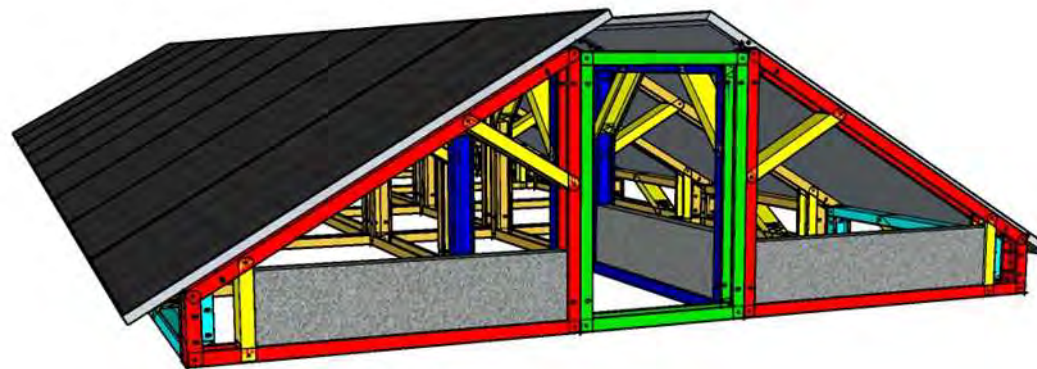
- Produktionsbedingt sind die einzelnen Komponenten Scharfkantig, bitte tragen Sie daher bei der Montage geeignete Arbeitskleidung.

Insbesondere achten Sie auf **Schnittfeste Handschuhe** um das Risiko von Verletzungen zu minimieren.

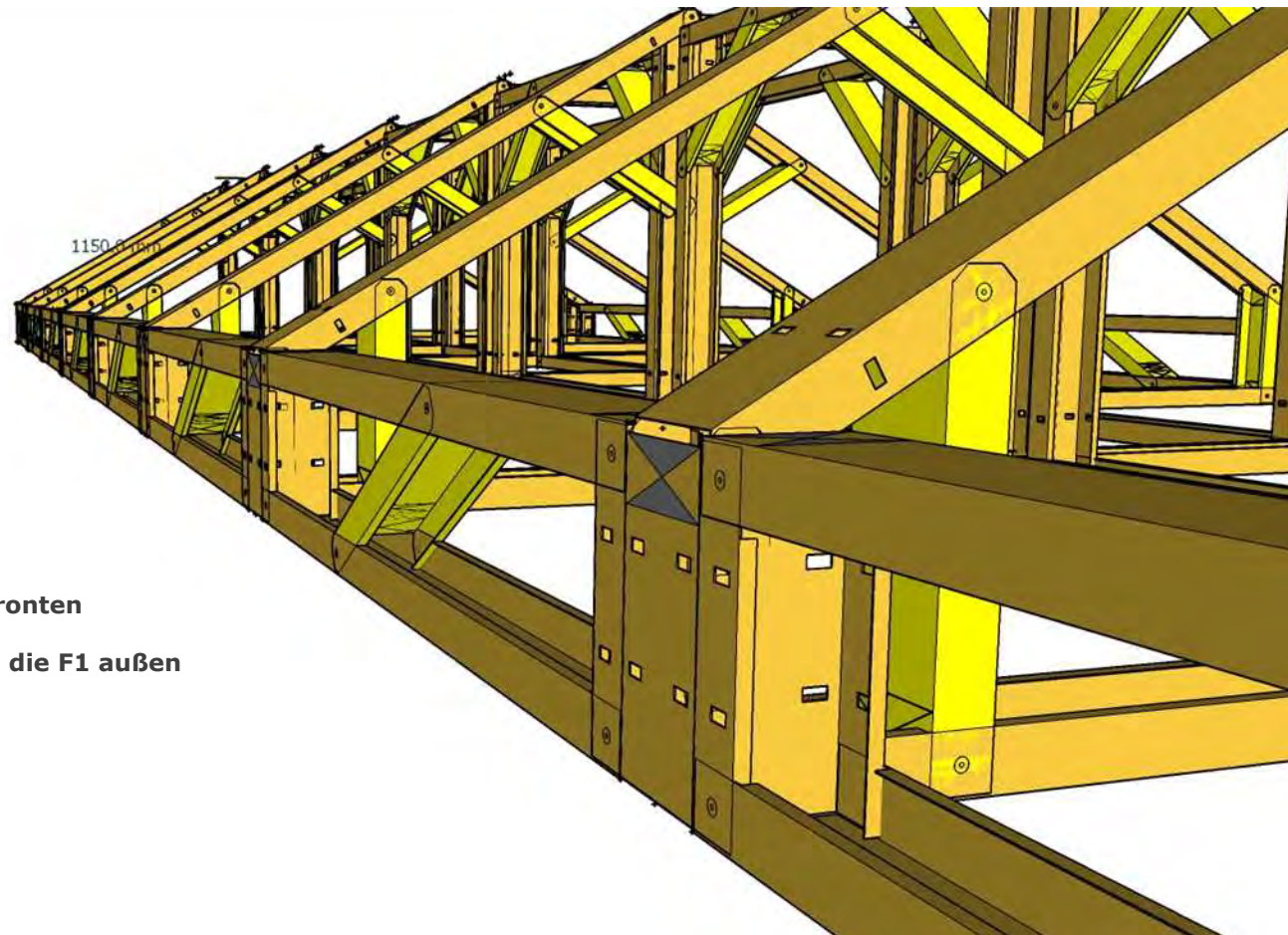
### Montagewerkzeug:

13er Ring-oder Maulschlüssel  
13er Nuss mit Ratsche und einer Verlängerung  
Akkuschrauber mit Kreuzschlitzbit (optional Schlagschrauber)  
Gummihammer (zum besseren positionieren der Profile)

Die gesamte Konstruktion besteht aus vier Baugruppen.  
Schrauben Sie vorab alle einzelnen Baugruppen mit den 4,2x13mm  
Schrauben zusammen.  
Achtung, je nach Einsatzort ist ein zusätzlicher Korrosionsschutz an den  
Schnittstellen und den Schraubverbindungen aufzubringen.  
Verbinden Sie dann alle Baugruppen mit den M8 Schlossschrauben und den  
M8 Muttern miteinander.  
Beginnen Sie mit F1 und S1  
Danach können Sie R1 und K1 an S1 anschrauben.  
Wiederholen Sie den Vorgang rückwärts mit der Gegenseite.  
Richten Sie die Konstruktion auf den dafür vorbereiteten Untergrund aus  
und beschweren Sie die Konstruktion mit geeigneten Mitteln. Optimal



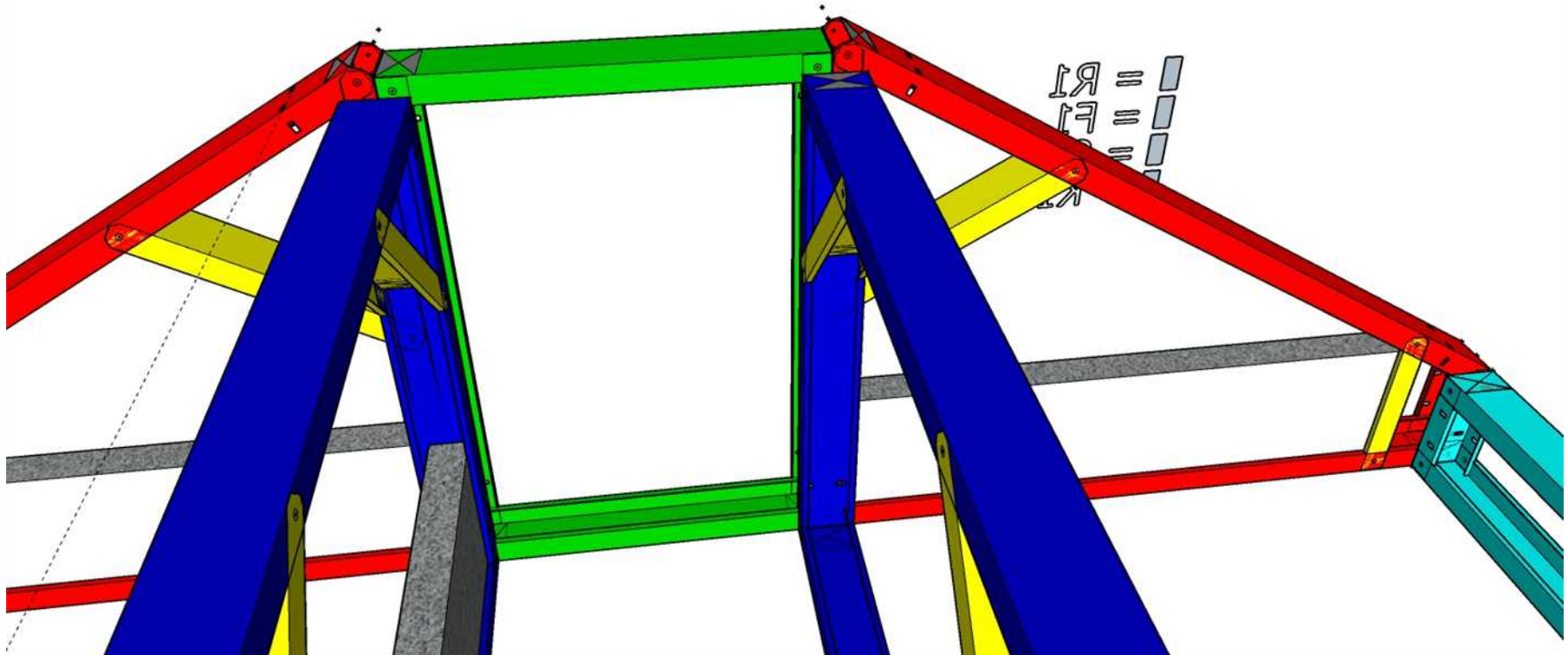
■ = R1  
■ = F1  
■ = S1  
■ = K1



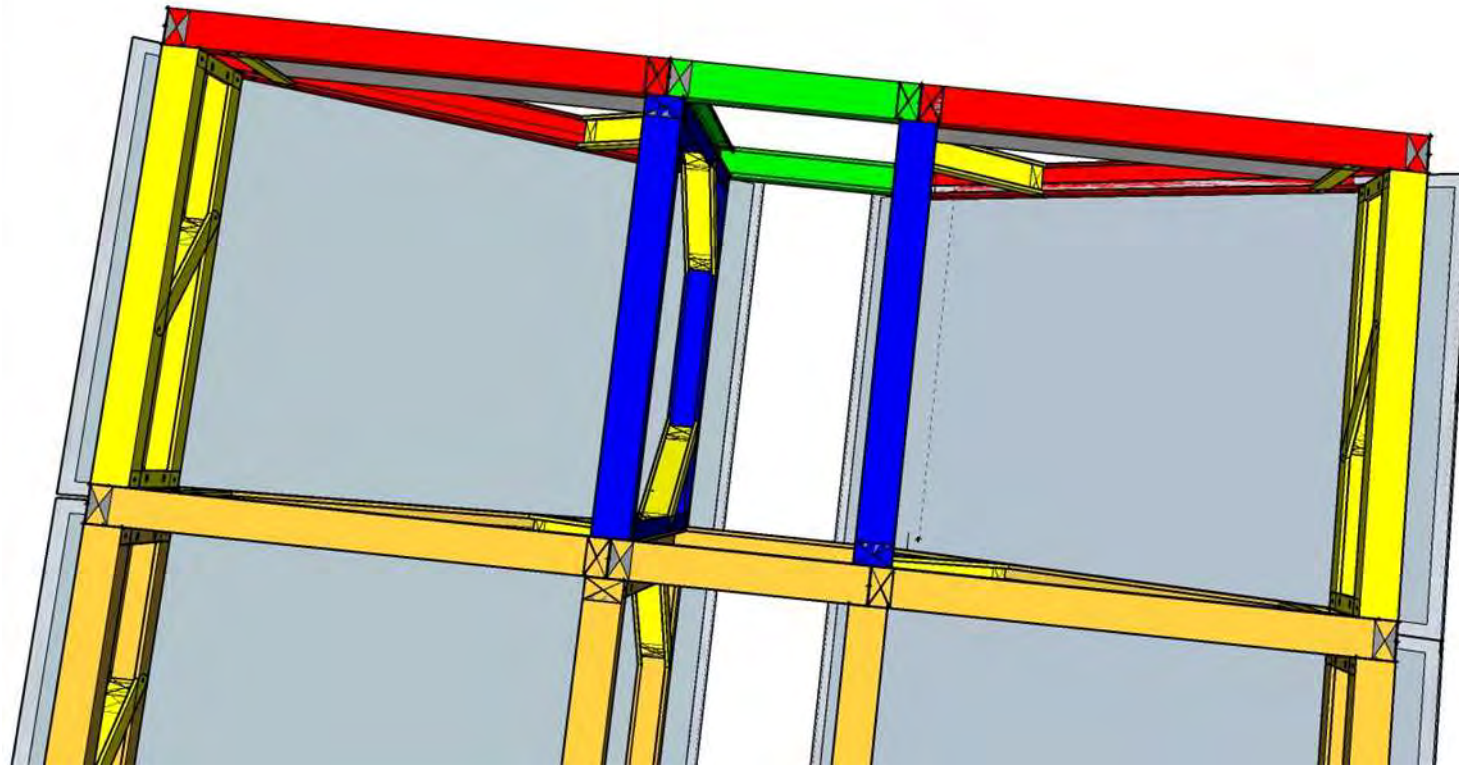
**Detailansicht der Fronten**

**Bitte montieren Sie die F1 außen  
bündig**

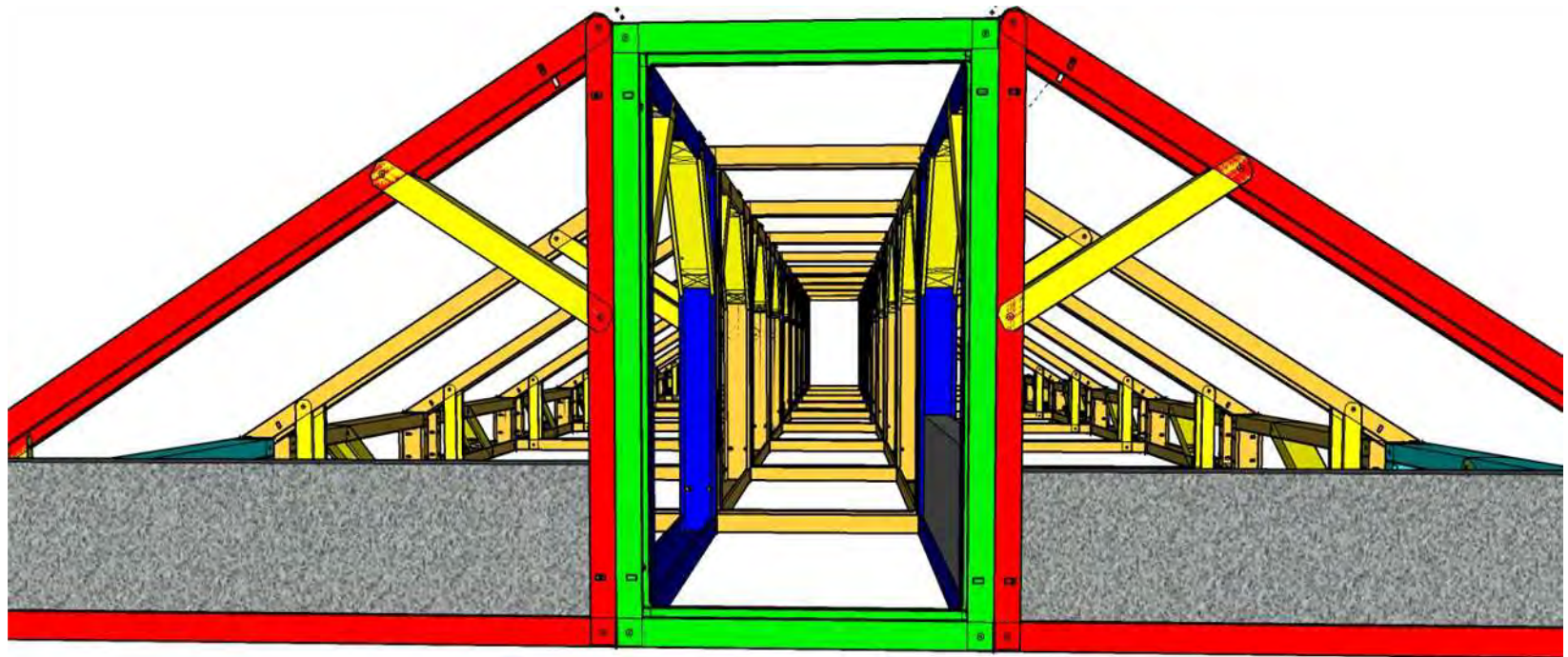
Ansicht Verbindung R1 mit S1 und K1



Ansicht von unten



Ansicht K1

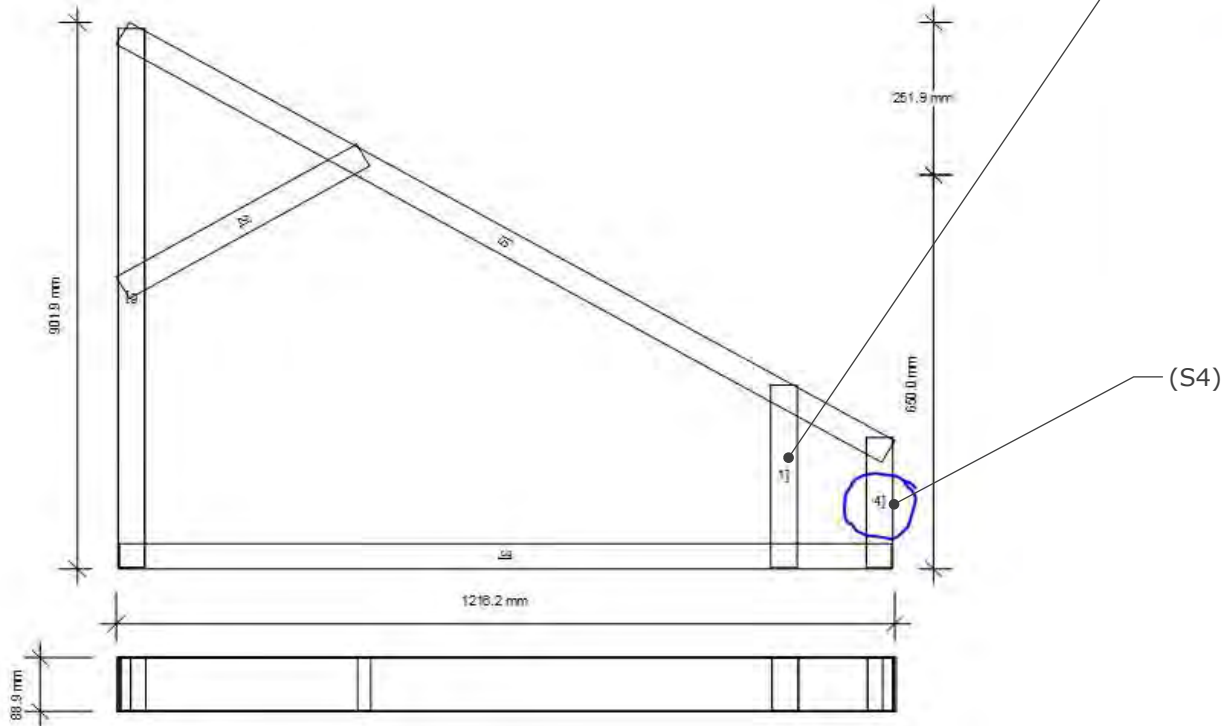
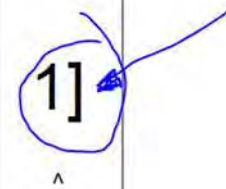


Auf den folgenden Seiten finden Sie die einzelnen Baugruppen F1,R1,K1 und S1  
Alle Bauteile haben eine Teilenummer.  
Diese setzt sich aus der Baugruppenbezeichnung und der Positionsnummer der Einzelteile zusammen.

Beispiel: S1-(S4)

S1 steht für die Baugruppe  
(S4) steht für das Bauteil aus der Baugruppe

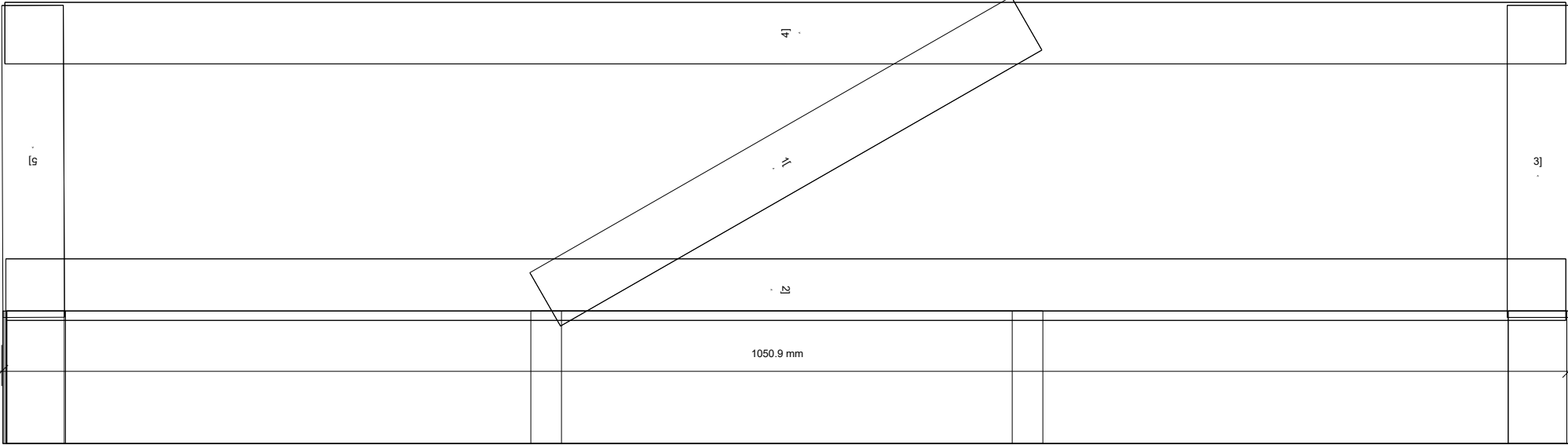
Die Klammer hinter der Teilenummer zeigt die Montagerichtung der Profile an.



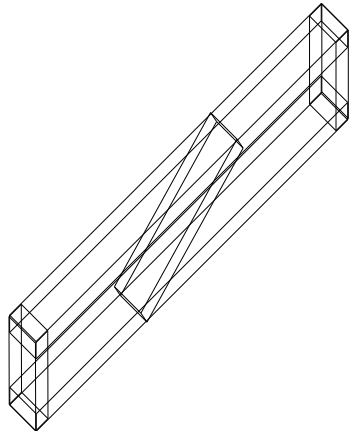
AUTHOR NAME



<b>Zeichnung</b>	F1	<b>From Ground</b>	~ -218.0 mm	<b>Höhe</b>	~ 213.4 mm	<b>Länge</b>	~ 213.4 mm	<b>Schrauben</b>	12
------------------	----	--------------------	-------------	-------------	------------	--------------	------------	------------------	----

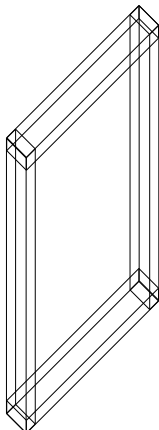
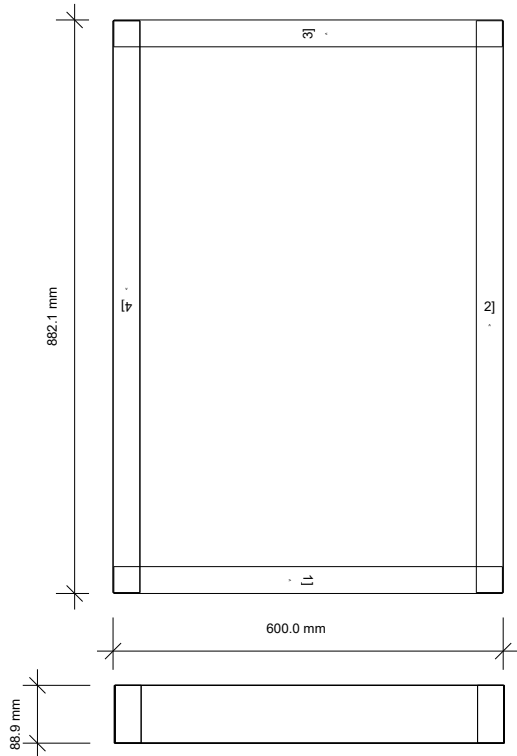


AUTHOR NAME



Item ID	MENGE	Profil	Länge	Desc
2	1	350S162-33	~1046.2 m	BottomPlate
3.5	2	350S162-33	~ 209.3 mm	TopPlate
4	1	350S162-33	~ 1046.7 m	TopPlate
1	1	350S162-33	~ 372.1 mm	added_Profi
Merenge				2.884

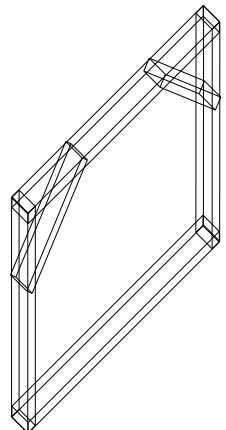
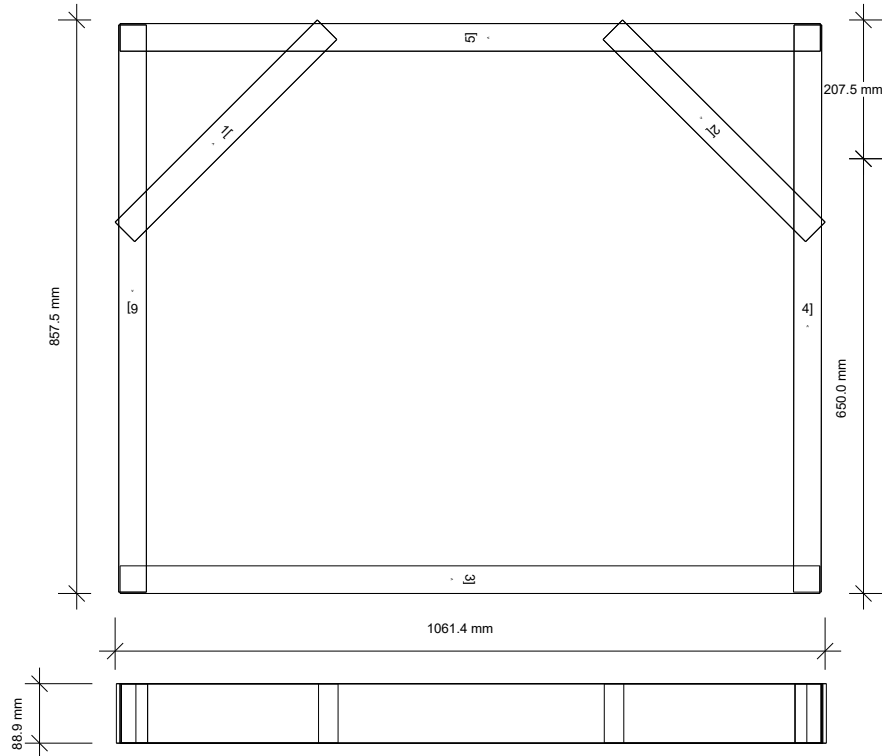
<b>Zeichnung</b>	K1	<b>From Ground</b>	~-218.0 mm	<b>Höhe</b>	~ 882.1 mm	<b>Länge</b>	600.0 mm	<b>Schrauben</b>	8
------------------	----	--------------------	------------	-------------	------------	--------------	----------	------------------	---



Item ID	MENGE	Profil	Länge	Desc
2.4	2	350S162-33	~ 879.6 mm	TopPlate
3	1	350S162-33	~ 597.7 mm	TopPlate
1	1	350S162-33	~ 597.7 mm	BottomPlate
<b>Mengen</b>				<b>2.955</b>

**AUTHOR NAME**

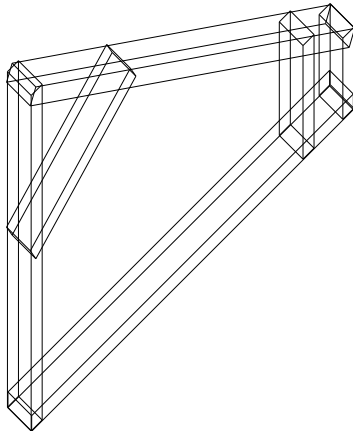
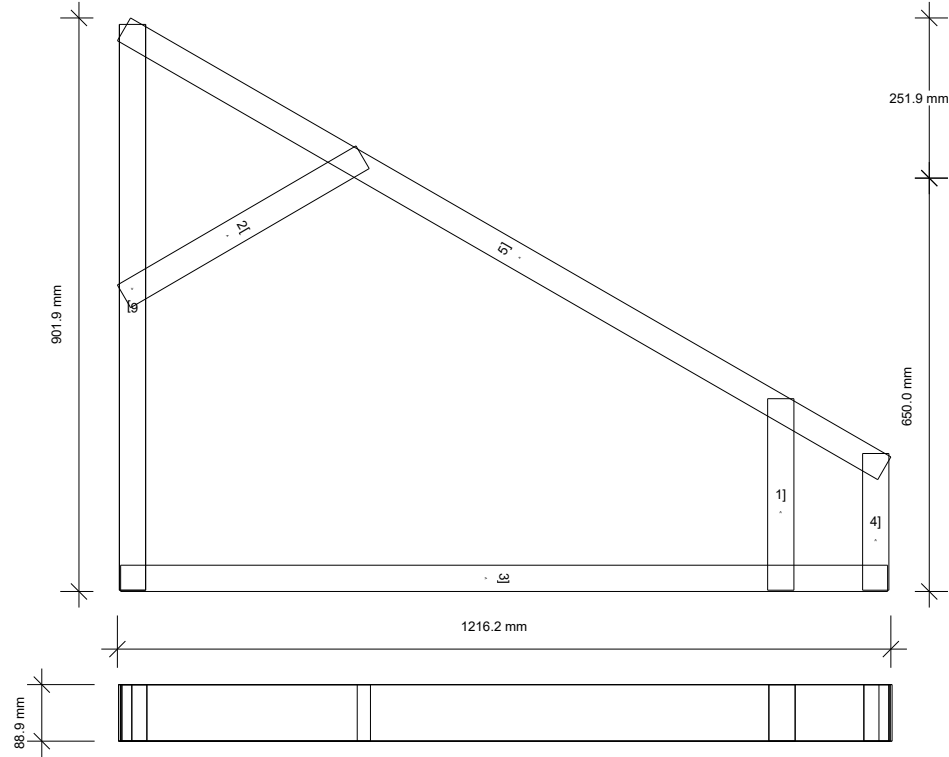
<b>Zeichnung</b>	R1	<b>From Ground</b>	~ -218.0 mm	<b>Höhe</b>	~ 852.1 mm	<b>Länge</b>	~ 852.1 mm	<b>Schrauben</b>	16
------------------	----	--------------------	-------------	-------------	------------	--------------	------------	------------------	----



Item ID	MENGE	Profil	Länge	Desc
2	1	350S162-33	~ 427.7 mm	added_profi
3	1	350S162-33	~ 1046.2 m	BottomPlate
4,6	2	350S162-33	~ 848.1 mm	TopPlate
5	1	350S162-33	~ 1047.0 m	TopPlate
1	1	350S162-33	~ 427.5 mm	added_profi
<b>Meterage</b>				<b>4.645</b>

**AUTHOR NAME**

<b>Zeichnung</b>	S1	<b>From Ground</b>	~ -218.0 mm	<b>Höhe</b>	~ 912.0 mm	<b>Länge</b>	1210.0 mm	<b>Schrauben</b>	16
------------------	----	--------------------	-------------	-------------	------------	--------------	-----------	------------------	----



Item ID	MENGE	Profil	Länge	Desc
2	1	350S 162-33	~ 434.3 mm	added_Profi
3	1	350S 162-33	~ 1206.0 m	BottomPlate
4	1	350S 162-33	~ 214.9 mm	TopPlate
5	1	350S 162-33	~ 1380.5 m	TopPlate
6	1	350S 162-33	~ 889.8 mm	TopPlate
1	1	350S 162-33	~ 301.2 mm	added_stud
<b>Menge</b>				<b>4.427</b>

AUTHOR NAME