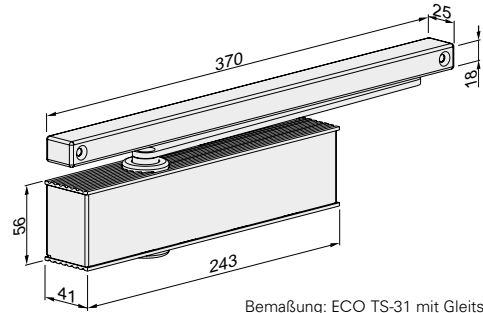
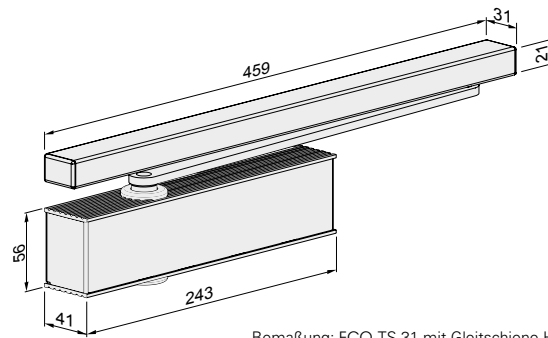


Leistungskriterien

| | | |
|---|---|-----------------|
| Schließkraft (stufenlos einstellbar) | Größe nach EN | 1 – 3 |
| Türbreite | nach EN ≤ 950 mm | ■ |
| Abmessungen (inkl. Montageplatte) | Länge in mm Bautiefe in mm Höhe in mm | 243 41 56 |
| Montageplatte | nach EN 1154 (Beiblatt 1) mit GS H | □ |
| Band- / Bandgegenseite | | ■ |
| DIN-L / R | | ■ |
| Endschlag (stufenlos einstellbar) | | ■ |
| Schließgeschwindigkeit (stufenlos einstellbar) | | ■ |
| Öffnungsdämpfung (konstant) | | - |
| Schließverzögerung (stufenlos einstellbar) | | - |
| Geprüft nach EN | | EN 1154 |
| Feuer - und Rauchschutztüren geeignet | | F |
| nach EU-Richtlinien zertifiziert | | CE |



Bemaßung: ECO TS-31 mit Gleitschiene K



Bemaßung: ECO TS-31 mit Gleitschiene H

- Ja
 - Nein
 - Option
- Holztür

Stahltür

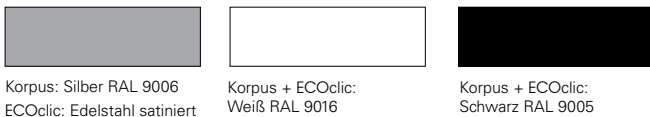
Profiltür

ECO Newton TS-31 - Highlights auf einen Blick

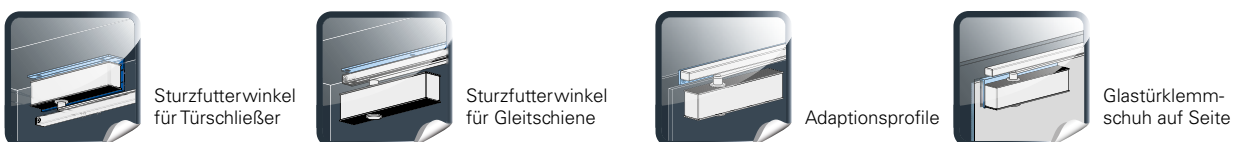


*optional

Details zu den Newton Highlights finden Sie im Introbereich dieses Kapitels.



Gleitschiene und Hebelarm werden immer in der bestellten Korpusfarbe ausgeliefert.



Bestellinformation

ECO **Newton TS-31** ▪ Gleitschienenschließer

Produktinformation

Schließkraftgröße 1 – 3, geprüft nach **EN 1154** (für Türbreiten bis 950 mm), stufenlos einstellbar. Endschlag und Schließgeschwindigkeit seitlich stufenlos einstellbar. Gleiche Ausführung für DIN-L/R. Bautiefe nur 41 mm. Gewicht: 1.380g. Max. Türöffnungswinkel: 180°

- **ECOunity:** Mit nur zwei Grundkörpern bedient das ECO **Newton** Türschließer-Portfolio jede Türdimension. Eine Ausführung für alle vier Montagearten
- **ECOphysis:** Türschließer und Gleitschiene bilden eine formschlüssige Einheit in Aluminium und Edelstahl
- **ECOclíc:** Edelstahlcover umschließt den Aluminiumkorpus mit der Kraft des Federstahls und verdeckt so alle Einstellparameter sicher gegen unbefugten Zugriff
- **ECOvalve:** Einfache, hochpräzise und dauerhaft sichere Justierung aller Parameter des Schließvorgangs mit einem handelsüblichen Inbusschlüssel
- **ECOcover²:** Optionale Edelstahlabdeckung für den ECO **Newton** Türschließer bzw. Gleitschiene. Bestellen Sie für einen perfekten Gesamtauftritt den Hebelarm aus Edelstahl mit!
- **ECOgreen:** Intelligente Konstruktion und bewusster Materialeinsatz tragen wesentlich zur Schonung der Ressourcen bei
- **ECOline:** Fertig montiert schließen Gleitschiene und Türschließer bündig ab. Alle Materialien sind farblich perfekt abgestimmt – bis hin zu den Endkappen der Gleitschiene K.
- **ECOvario:** Erlaubt den Einsatz aller Gleitschientürschließer, sogar kombinierbar bei unterschiedlichen Türflügelbreiten. Somit kann ein optimales Preis-Leistungsverhältnis auf jede individuelle Türsituation abgestimmt werden

Neue Gesamtverpackung:

TS-31 H: (Montage gem. DIN Lochgruppe) Komplettsset inkl. Türschließerkörper, Gleitschiene H, Vierkanthebel H, Montageplatte, Montageanleitungen, Papierschablone und Befestigungszubehör.

TS-31 K: (Direktmontage) Komplettsset inkl. Türschließerkörper, Gleitschiene K, Vierkanthebel K, Papierschablone und Befestigungszubehör)

Artikelnummern

ECO **TS-31 EN 1-3**



| Schließerkörper mit Hebelarm und Gleitschiene H | Farbe | Art.-Nr. | Schließerkörper mit Hebelarm, ohne Gleitschiene | Farbe | Art.-Nr. |
|---|------------------|------------|---|------------------|-------------|
| ECO TS-31 mit GS-H | Silber RAL 9006* | 5030055218 | ECO TS-31 | Silber RAL 9006* | 5030015495 |
| ECO TS-31 mit GS-H | Weiß RAL 9016 | 5030015471 | ECO TS-31 | Weiß RAL 9016 | auf Anfrage |
| ECO TS-31 mit GS-H | Schwarz RAL 9005 | 5030015477 | ECO TS-31 | Schwarz RAL 9005 | 5030034350 |

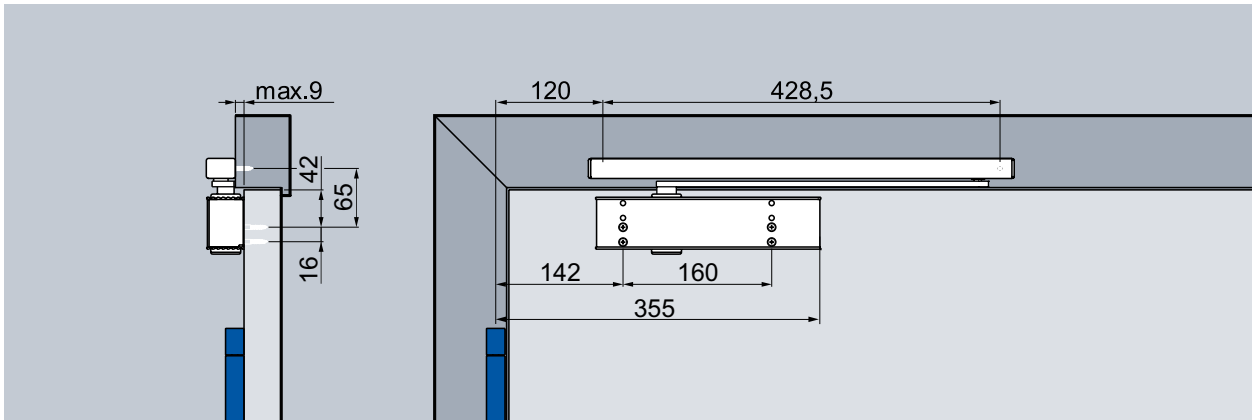


| Schließerkörper mit Hebelarm und Gleitschiene K | Farbe | Art.-Nr. |
|---|------------------|------------|
| ECO TS-31 mit GS-K | Silber RAL 9006* | 5030015461 |
| ECO TS-31 mit GS-K | Weiß RAL 9016 | 5030015475 |
| ECO TS-31 mit GS-K | Schwarz RAL 9005 | 5030015481 |

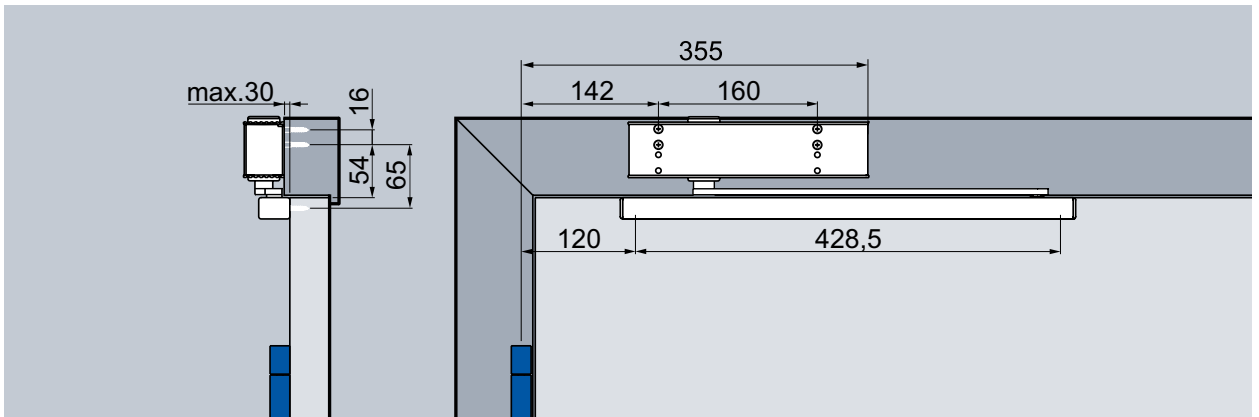
*Türschließerkorpus in Silber RAL 9006, ECOclíc in Edelstahl matt

Bandseite

Montage mit Gleitschiene H, Abbildung DIN-L-Tür, DIN-R spiegelbildlich



Normalmontage mit Gleitschiene H, Bandseite (Direktmontage, mit Montageplatte)



Kopfmontage mit Gleitschiene H, Bandseite (Direktmontage, mit Montageplatte)

Schließgeschwindigkeit

Stufenlos einstellbare Schließgeschwindigkeit im Bereich von 180° – 0°.

Endschlag

Erhöht die Schließgeschwindigkeit und dadurch die Schließkraft zum sicheren Schließen der Tür, z.B. zum Überdrücken von Türdichtungen, Schlossfallen und von Luftdruck. Stufenlos einstellbar, Wirkungswinkel von 10° – 0°.

Schließkraftdiagramm ECO **Newton TS-31**, Bandseite



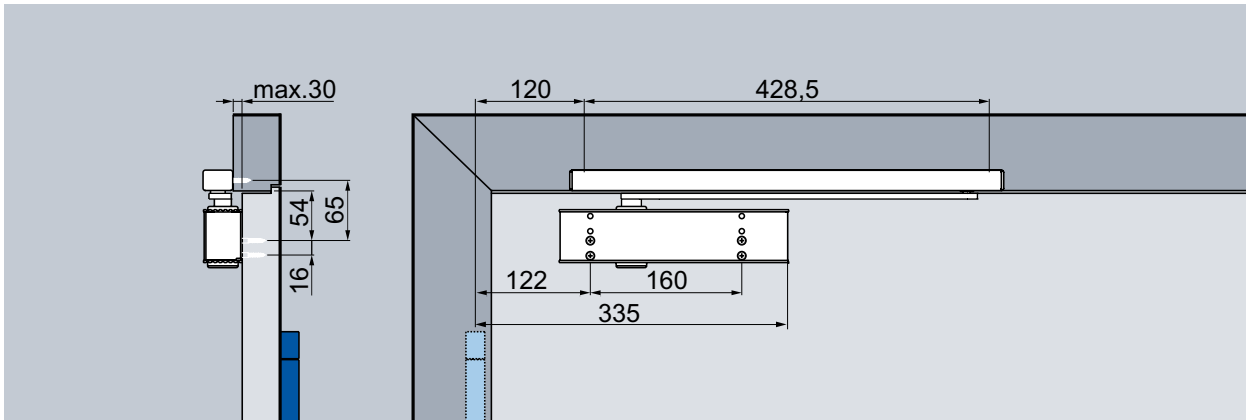
Schließkraft:

stufenlos einstellbar min. Größe 1
max. Größe 3

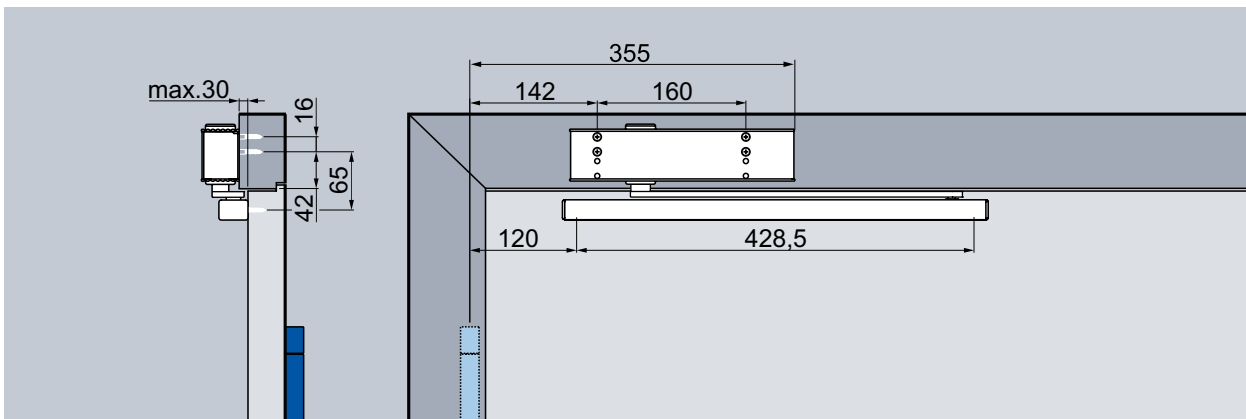
Auslieferungszustand: Größe 3

Bandgegenseite

Montage mit Gleitschiene H, Abbildung DIN-R-Tür, DIN-L spiegelbildlich



Normalmontage mit Gleitschiene H, Bandgegenseite (Direktmontage, mit Montageplatte)



Kopfmontage mit Gleitschiene H, Bandgegenseite (Direktmontage, mit Montageplatte)

Schließgeschwindigkeit

Stufenlos einstellbare Schließgeschwindigkeit im Bereich von 140°* – 0°.

Endschlag

Erhöht die Schließgeschwindigkeit und dadurch die Schließkraft zum sicheren Schließen der Tür, z.B. zum Überdrücken von Türdichtungen, Schlossfallen und von Luftdruck. Stufenlos einstellbar, Wirkungswinkel von 10° – 0°.

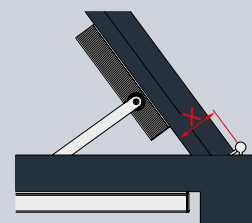
Schließkraftdiagramm ECO Newton TS-31, Bandgegenseite



*Variiert je nach Türdicke und Bandtyp.

Türstopper ist als Öffnungsbegrenzung zu setzen!

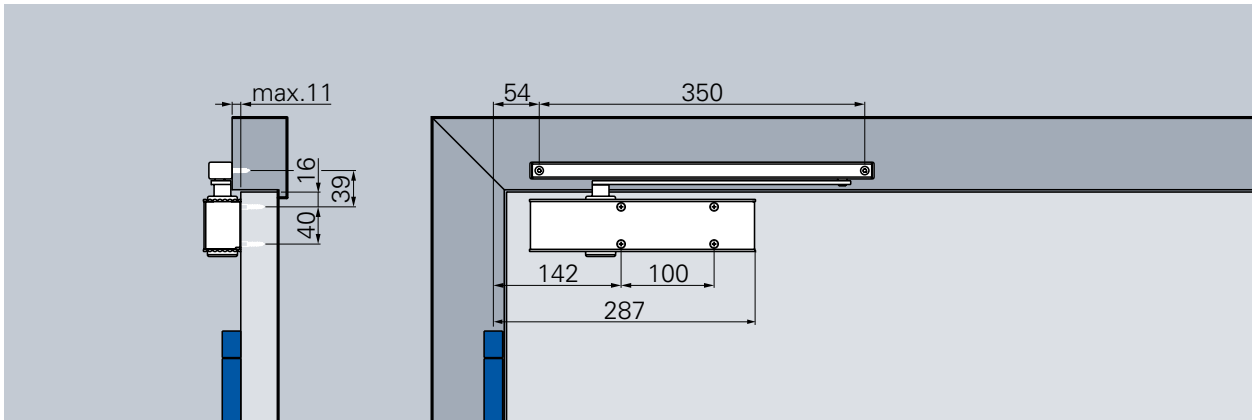
X = max. 95 mm!



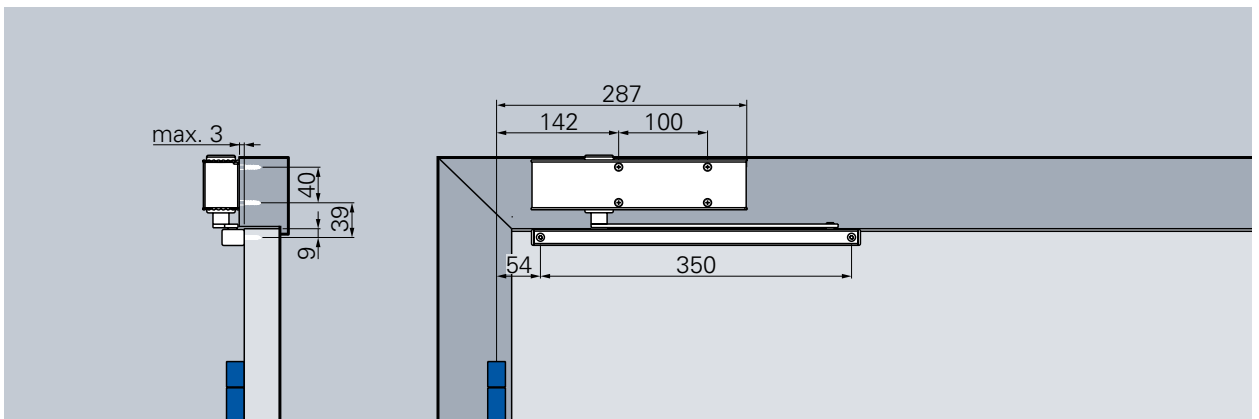
(Bei Abweichungen konsultieren Sie bitte unseren technischen Support.)

Bandseite

Montage mit Gleitschiene K, Abbildung DIN-L-Tür, DIN-R spiegelbildlich



Normalmontage mit Gleitschiene K, Bandseite (Direktmontage, ohne Montageplatte)



Kopfmontage mit Gleitschiene K, Bandseite (Direktmontage, ohne Montageplatte)

Schließgeschwindigkeit

Stufenlos einstellbare Schließgeschwindigkeit im Bereich von 180° – 0°.

Endschlag

Erhöht die Schließgeschwindigkeit und dadurch die Schließkraft zum sicheren Schließen der Tür, z.B. zum Überdrücken von Türdichtungen, Schlossfallen und von Luftdruck. Stufenlos einstellbar, Wirkungswinkel von 10° – 0°.

Schließkraftdiagramm ECO **Newton TS-31**, Bandseite



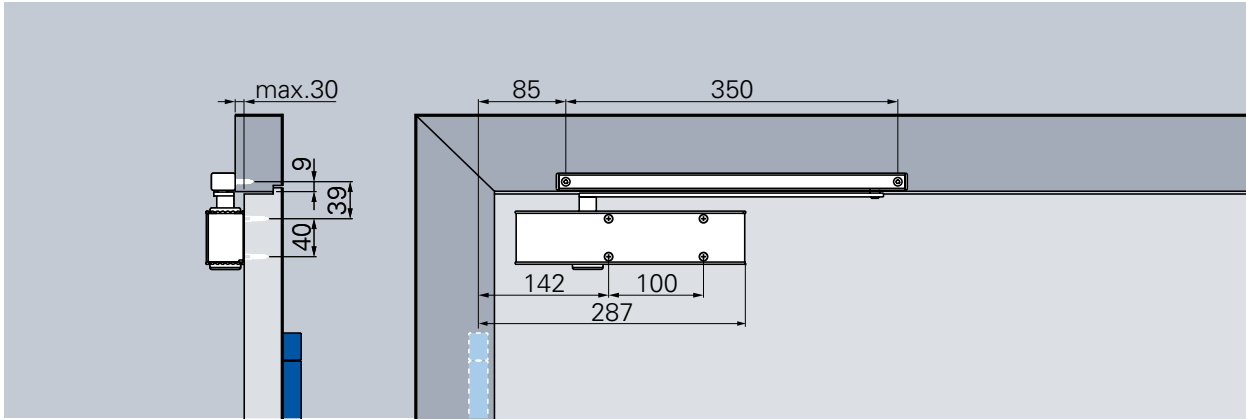
Schließkraft:

stufenlos einstellbar min. Größe 1
max. Größe 3

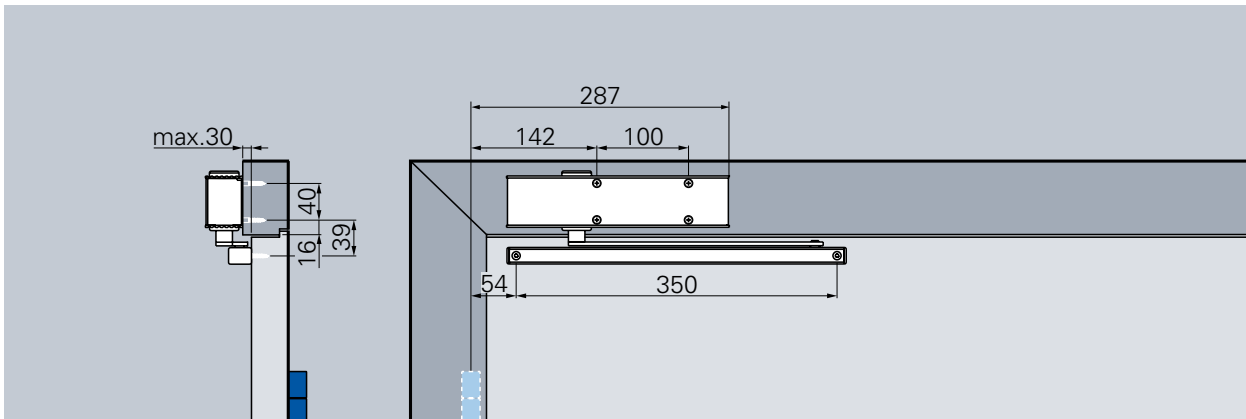
Auslieferungszustand: Größe 3

Bandgegenseite

Montage mit Gleitschiene K, Abbildung DIN-R-Tür, DIN-L spiegelbildlich



Normalmontage mit Gleitschiene K, Bandgegenseite (Direktmontage, ohne Montageplatte)



Kopfmontage mit Gleitschiene K, Bandgegenseite (Direktmontage, ohne Montageplatte)

Schließgeschwindigkeit

Stufenlos einstellbare Schließgeschwindigkeit im Bereich von 140°* – 0°.

Endschlag

Erhöht die Schließgeschwindigkeit und dadurch die Schließkraft zum sicheren Schließen der Tür, z.B. zum Überdrücken von Türdichtungen, Schlossfallen und von Luftdruck. Stufenlos einstellbar, Wirkungswinkel von 10° – 0°.

Schließkraftdiagramm ECO Newton TS-31, Bandgegenseite



*Variiert je nach Türdicke und Bandtyp.

Türstopper ist als Öffnungsbegrenzung zu setzen!

ECO Schulte GmbH & Co. KG

Iserlohner Landstraße 89

D-58706 Menden

Telefon +49 2373 9276 - 0

Telefax +49 2373 9276 - 40

info@eco-schulte.de

www.eco-schulte.de

Unser Kompendium stellt eine Zusammenstellung aller Produkte aus unserem Leistungsspektrum dar. Diese unterliegen jeweils verschiedenen Lieferklassen. Enthaltene Sondervarianten werden dabei häufig kundenindividuell hergestellt und bedingen teilweise längere Bereitstellungszeiten und Mindestabnahmemengen. Gerne berät Sie hierzu unser Kunden-Service-Center.

■ SYSTEMTECHNIK FÜR DIE TÜR

