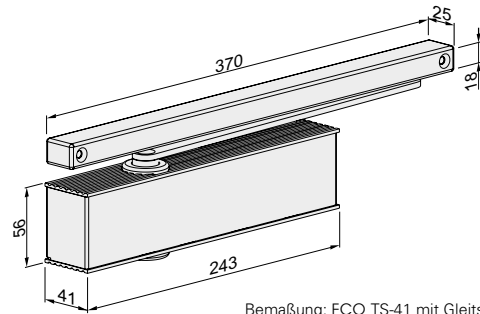
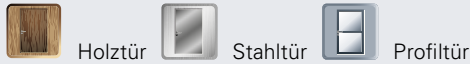


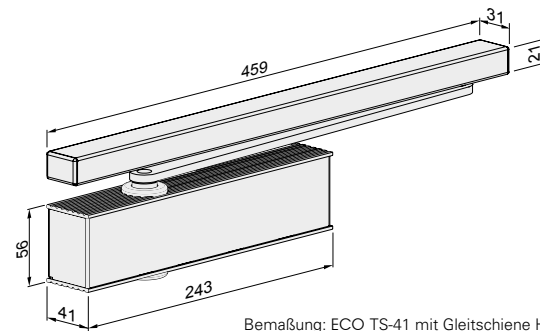
Leistungskriterien

Schließkraft (stufenlos einstellbar)	Größe nach EN	1 - 4
Türbreite	nach EN ≤ 1.100 mm	■
Abmessungen (inkl. Montageplatte)	Länge in mm Bautiefe in mm Höhe in mm	243 41 56
Montageplatte	nach EN 1154 (Beiblatt 1) mit GS H	□
Band- / Bandgegenseite		■
DIN-L / R		■
Endschlag (stufenlos einstellbar)		■
Schließgeschwindigkeit (stufenlos einstellbar)		■
Öffnungsdämpfung (konstant)		■
Schließverzögerung (stufenlos einstellbar)		-
Geprüft nach EN		EN 1154
Feuer - und Rauchschutztüren geeignet		F
nach EU-Richtlinien zertifiziert		CE
Barrierefreies Bauen		DIN 18040

- Ja
- Nein
- Option



Bemaßung: ECO TS-41 mit Gleitschiene K



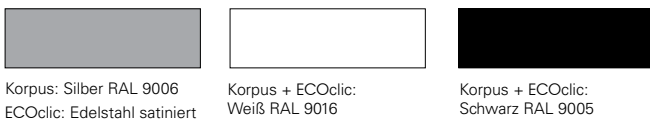
Bemaßung: ECO TS-41 mit Gleitschiene H

ECO Newton TS-41 - Highlights auf einen Blick

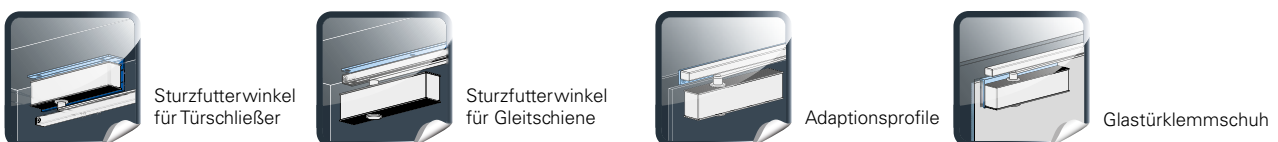


*optional

Details zu den ECO Newton Highlights finden Sie im Introbereich dieses Kapitels.



Gleitschiene und Hebelarm werden immer in der bestellten Korpusfarbe ausgeliefert.



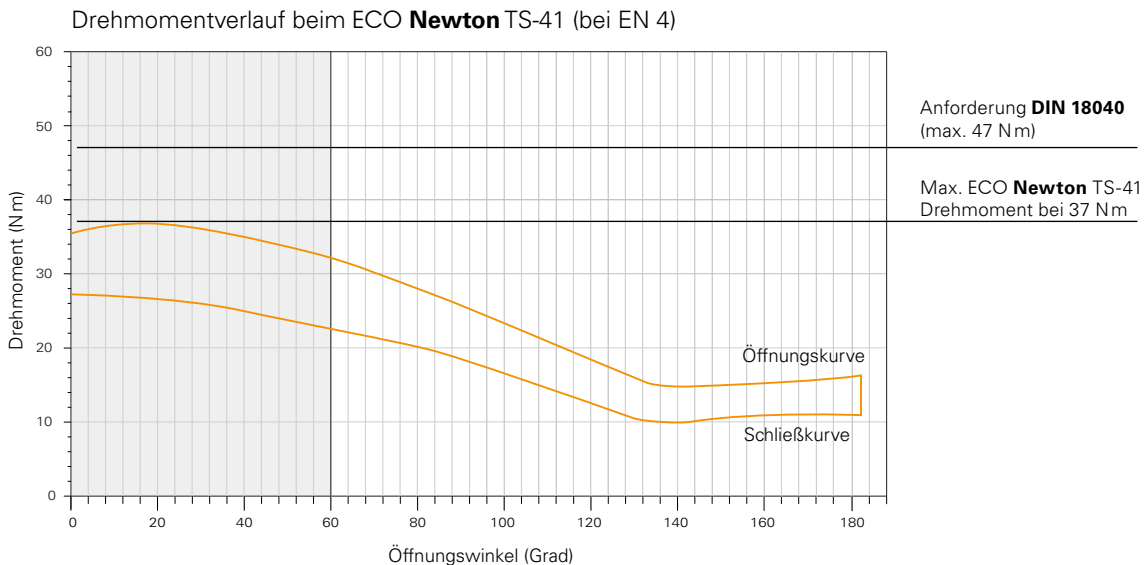
Anwendungsbereich ECO Newton TS-41

Der ECO **Newton TS-41** ist für leichte bis mittlere Funktionstüren (**EN 1154** Größe 4) konzipiert und kommt überall dort zum Einsatz, wo elegantes Design, Funktionalität, leichter Öffnungskomfort und kostenbewusstes Bauen miteinander kombiniert werden sollen. Schließgeschwindigkeit und Endschlag können stufenlos justiert werden, die Öffnungsdämpfung (ab 70° Türöffnung) ist bereits in jedem Schließer vorinstalliert.

Durch seine neue Getriebekonstruktion erreicht der ECO **Newton TS-41** einen hohen Wirkungsgrad und dadurch ein optimales Verhältnis von Öffnungs- und Schließverhalten. Die auftretenden Kräfte beim Öffnen der Tür werden auf ein minimales Maß reduziert, ohne dass dadurch Abstriche an der Schließesicherheit gemacht werden müssen. Dadurch entsteht für den Nutzer ein spürbar leichteres Öffnungsmoment gegenüber vergleichbaren anderen Türschließern. Dies macht den ECO **Newton TS-41** speziell für den Bereich Kliniken, Pflegeheime, Kindertagesstätten und Schulen zum perfekten Problemlöser an Standard- und an Funktionstüren.

Der ECO **Newton TS-41** erfüllt die Anforderung an die **DIN 18040** (barrierefreies Bauen mit Anforderungen an leichtgängige Türen mit hohem Wirkungsgrad). Das maximale Öffnungsmoment bei Schließkraft EN 4 beträgt nur etwa 37 N m (die Norm **DIN 18040** fordert max. 47 N m).

Deutschland: **DIN 18040** – Barrierefreies Bauen
 Frankreich: PMR



Auszüge aus der DIN 18040-1:2010-10

4.3.3.3 Anforderungen an Türkonstruktion

Das Öffnen und Schließen von Türen muss auch mit geringem Kraftaufwand (max. 25 N m) möglich sein, andernfalls sind automatische Türsysteme, siehe **DIN 18650-1** und **DIN 18650-2**, nach Tabelle 1 dieser Norm, ab Zeile 12 erforderlich. Sind Türschließer erforderlich, müssen diese so eingestellt werden, dass das Öffnungsmoment der Größe 3 nach **DIN EN 1154** (max. 47 N m) nicht überschritten wird.

Es wird empfohlen, Türschließer mit stufenlos einstellbarer Schließkraft zu verwenden. Damit z. B. Menschen mit motorischen Einschränkungen genug Zeit haben, um die Tür sicher zu passieren, können Schließverzögerungen erforderlich sein. Bei Feuer- und Rauchschutztüren sollten Feststellanlagen (z. B. Haftmagnet oder Freilauftürschließer) zum Einsatz kommen.

Bestellinformation

ECO Newton TS-41 ■ Gleitschienenschließer

Produktinformation

Schließkraftgröße 1 – 4, geprüft nach **EN 1154** (für Türbreiten bis 1.100 mm), stufenlos einstellbar. Endschlag und Schließgeschwindigkeit seitlich stufenlos einstellbar. Öffnungsdämpfung konstant. Gleiche Ausführung für DIN-L/R. Bautiefe nur 41 mm. Gewicht: 1.380 g. Max. Türöffnungswinkel: 180°

- ECOunity: Mit nur zwei Grundkörpern bedient das ECO **Newton** Türschließer-Portfolio jede Türdimension. Eine Ausführung für alle vier Montagearten
- ECOphysis: Türschließer und Gleitschiene bilden eine formschlüssige Einheit in Aluminium und Edelstahl
- ECOcllic: Edelstahlcover umschließt den Aluminiumkorpus mit der Kraft des Federstahls und verdeckt so alle Einstellparameter sicher gegen unbefugten Zugriff
- ECOvalve: Einfache, hochpräzise und dauerhaft sichere Justierung aller Parameter des Schließvorgangs mit einem handelsüblichen Inbusschlüssel
- ECOcover²: Optionale Edelstahlabdeckung für den ECO **Newton** Türschließer bzw. Gleitschiene. Bestellen Sie für einen perfekten Gesamtauftritt den Hebelarm aus Edelstahl mit!
- ECOgreen: Intelligente Konstruktion und bewusster Materialeinsatz tragen wesentlich zur Schonung der Ressourcen bei
- ECOline: Fertig montiert schließen Gleitschiene und Türschließer bündig ab. Alle Materialien sind farblich perfekt abgestimmt – bis hin zu den Endkappen der Gleitschiene K.
- ECOvario: Erlaubt den Einsatz aller Gleitschientürschließer, sogar kombinierbar bei unterschiedlichen Türflügelbreiten. Somit kann ein optimales Preis-Leistungsverhältnis auf jede individuelle Türsituation abgestimmt werden.

Neue Gesamtverpackung:

TS-41 H: (Montage gem. DIN Lochgruppe) Komplettsset inkl. Türschließerkörper, Gleitschiene H, Vierkanthebel H, Montageplatte, Montageanleitungen, Papierschablone und Befestigungszubehör.

TS-41 K: (Direktmontage) Komplettsset inkl. Türschließerkörper, Gleitschiene K, Vierkanthebel K, Papierschablone und Befestigungszubehör

Artikelnummern

ECO TS-41 EN 1-4



Schließerkörper mit Hebelarm und Gleitschiene H	Farbe	Art.-Nr.	Schließerkörper mit Hebelarm, ohne Gleitschiene	Farbe	Art.-Nr.
ECOTS-41 mit GS-H	Silber RAL 9006*	5030011746	ECOTS-41	Silber RAL 9006*	5030011049
ECOTS-41 mit GS-H	Weiß RAL 9016	5030011753	ECOTS-41	Weiß RAL 9016	5030019358
ECOTS-41 mit GS-H	Schwarz RAL 9005	5030029373	ECOTS-41	Schwarz RAL 9005	5030059247

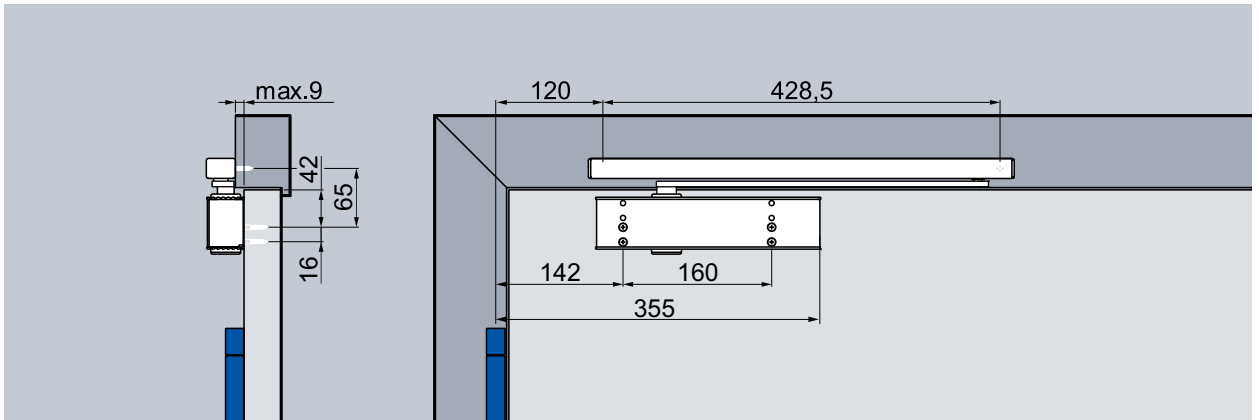


Schließerkörper mit Hebelarm und Gleitschiene K	Farbe	Art.-Nr.
ECOTS-41 mit GS-K	Silber RAL 9006*	5030010992
ECOTS-41 mit GS-K	Weiß RAL 9016	5030011000
ECOTS-41 mit GS-K	Schwarz RAL 9005	5030037962

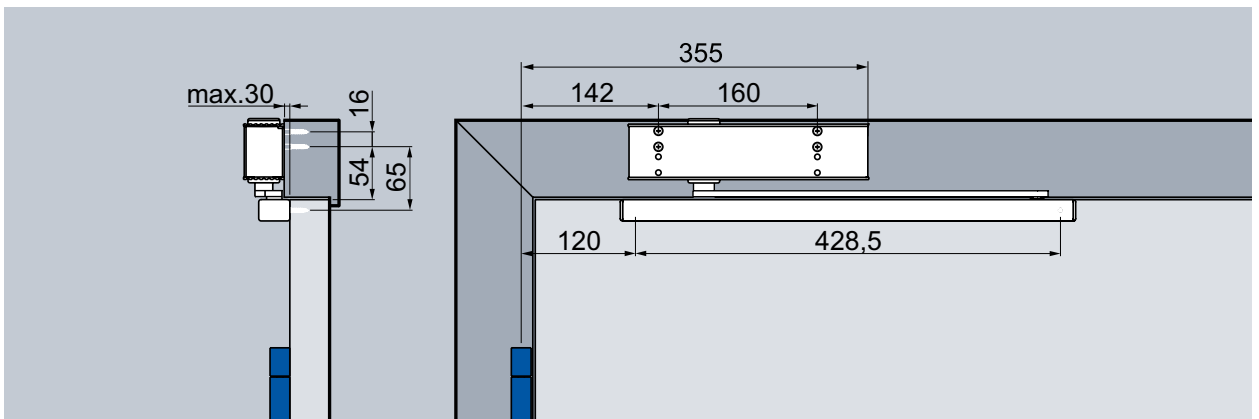
*Türschließerkorpus in Silber RAL 9006, ECOcllic in Edelstahl matt

Bandseite

Montage mit Gleitschiene H, Abbildung DIN-L-Tür, DIN-R spiegelbildlich



Normalmontage mit Gleitschiene H, Bandseite (Direktmontage, mit Montageplatte)



Kopfmontage mit Gleitschiene H, Bandseite (Direktmontage, mit Montageplatte)

Schließgeschwindigkeit

Stufenlos einstellbare Schließgeschwindigkeit im Bereich von 180° – 0°.

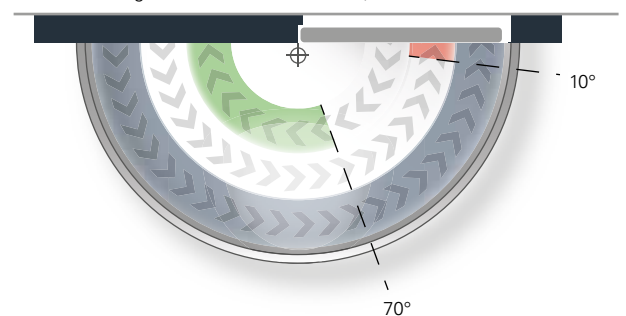
Endschlag

Erhöht die Schließgeschwindigkeit und dadurch die Schließkraft zum sicheren Schließen der Tür, z.B. zum Überdrücken von Türdichtungen, Schlossfallen und von Luftdruck. Stufenlos einstellbar, Wirkungswinkel von 10° – 0°.

Öffnungsdämpfung (konstant)

Reduziert die Öffnungsgeschwindigkeit ab 70° und verhindert dadurch das Aufschlagen der Tür. Dämpfungskraft konstant.

Schließkraftdiagramm ECO Newton TS-41, Bandseite



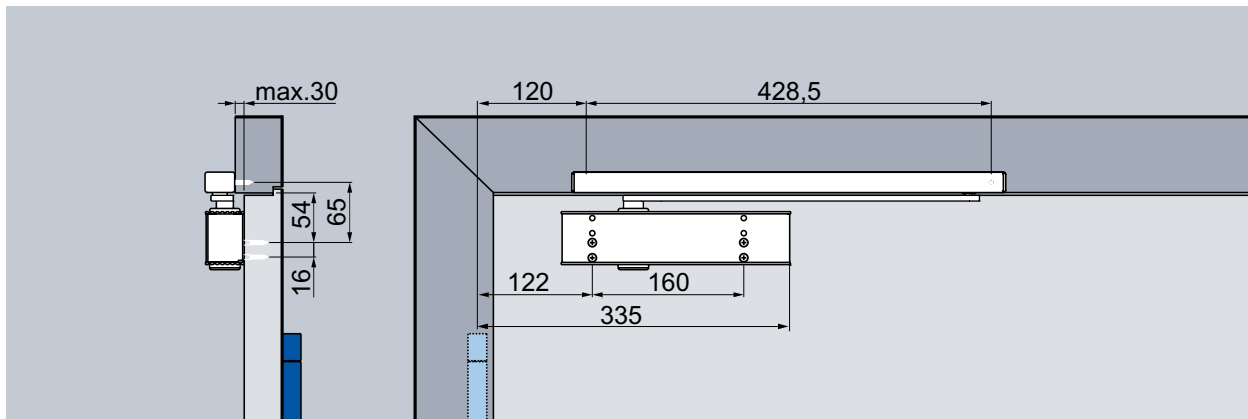
Schließkraft:

stufenlos einstellbar min. Größe 1
max. Größe 4

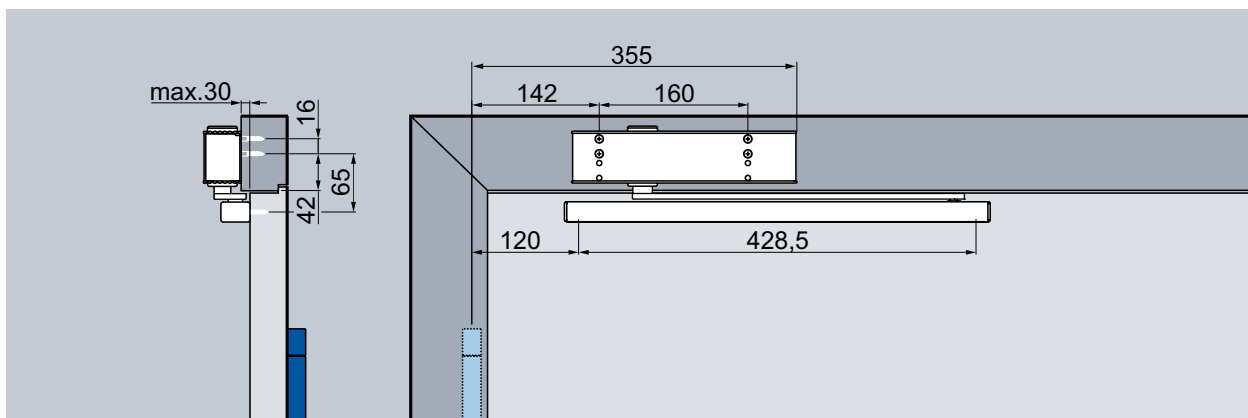
Auslieferungszustand: Größe 3

Bandgegenseite

Montage mit Gleitschiene H, Abbildung DIN-R-Tür, DIN-L spiegelbildlich



Normalmontage mit Gleitschiene H, Bandgegenseite (Direktmontage, mit Montageplatte)



Kopfmontage mit Gleitschiene H, Bandgegenseite (Direktmontage, mit Montageplatte)

Schließgeschwindigkeit

Stufenlos einstellbare Schließgeschwindigkeit im Bereich von 140°* – 0°.

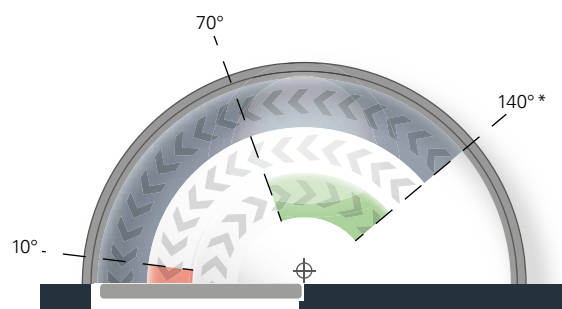
Endschlag

Erhöht die Schließgeschwindigkeit und dadurch die Schließkraft zum sicheren Schließen der Tür, z.B. zum Überdrücken von Türdichtungen, Schlossfallen und von Luftdruck. Stufenlos einstellbar, Wirkungswinkel von 10° – 0°.

Öffnungsdämpfung (konstant)

Reduziert die Öffnungsgeschwindigkeit ab 70° und verhindert dadurch das Aufschlagen der Tür. Dämpfungskraft konstant.

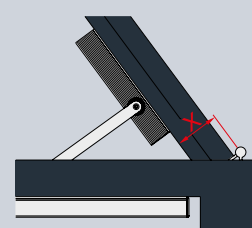
Schließkraftdiagramm ECO Newton TS-41, Bandgegenseite



*Variiert je nach Türdicke und Bandtyp.

Türstopper ist als Öffnungsbegrenzung zu setzen!

X = max. 95 mm!



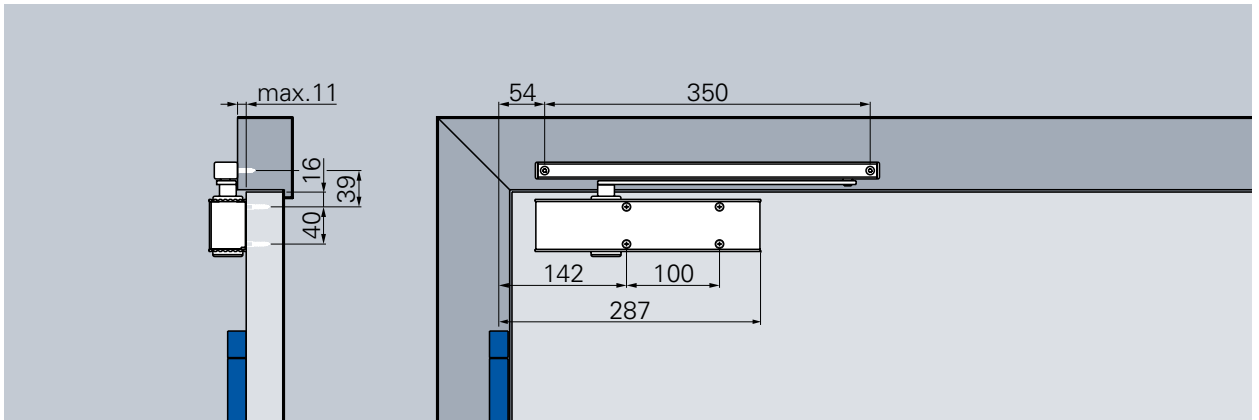
(Bei Abweichungen konsultieren Sie bitte unseren technischen Support.)

Öffnungsdämpfung außer Funktion bei Kopfmontage

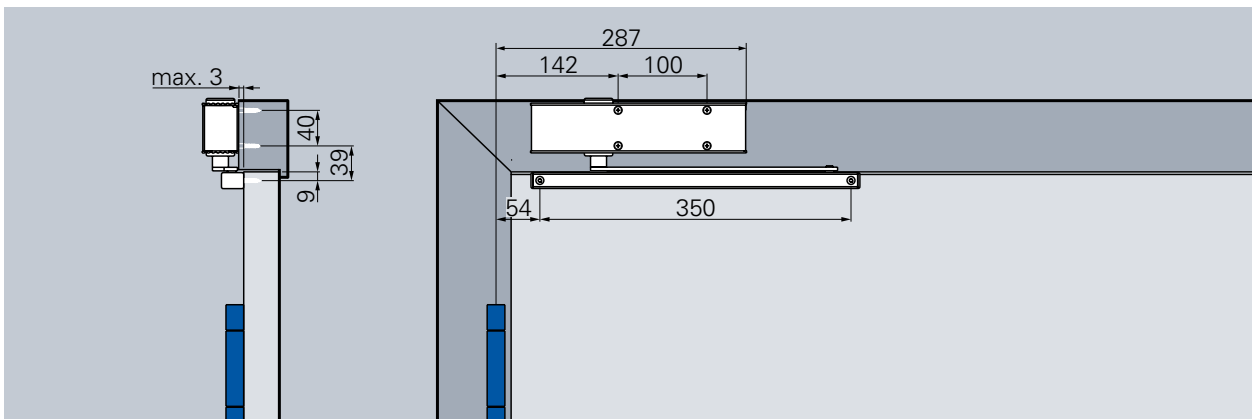


Bandseite

Montage mit Gleitschiene K, Abbildung DIN-L-Tür, DIN-R spiegelbildlich



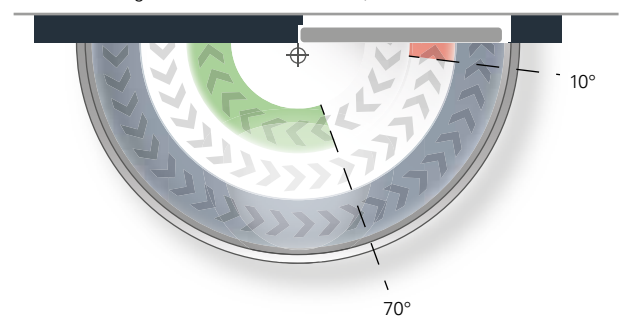
Normalmontage mit Gleitschiene K, Bandseite (Direktmontage, ohne Montageplatte)



Kopfmontage mit Gleitschiene K, Bandseite (Direktmontage, ohne Montageplatte)

- Schließgeschwindigkeit**
 Stufenlos einstellbare Schließgeschwindigkeit im Bereich von 180° – 0°.
- Endschlag**
 Erhöht die Schließgeschwindigkeit und dadurch die Schließkraft zum sicheren Schließen der Tür, z.B. zum Überdrücken von Türdichtungen, Schlossfallen und von Luftdruck. Stufenlos einstellbar, Wirkungswinkel von 10° – 0°.
- Öffnungsdämpfung (konstant)**
 Reduziert die Öffnungsgeschwindigkeit ab 70° und verhindert dadurch das Aufschlagen der Tür. Dämpfungskraft konstant.

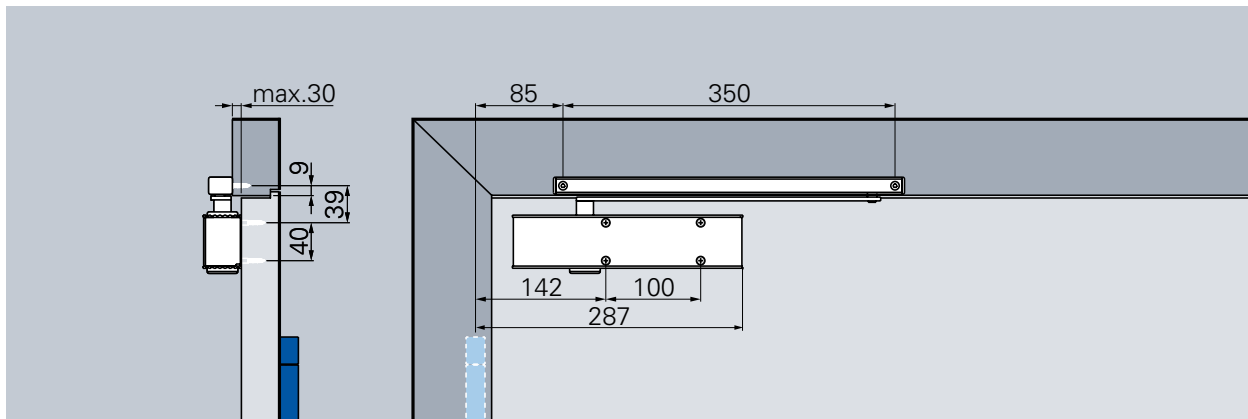
Schließkraftdiagramm ECO Newton TS-41, Bandseite



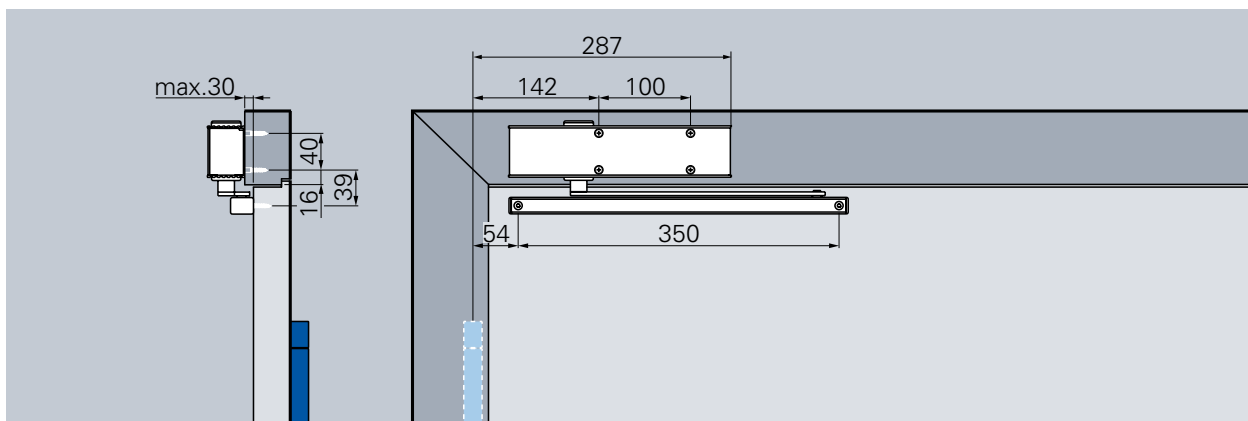
Schließkraft:	
stufenlos einstellbar	min. Größe 1 max. Größe 4
Auslieferungszustand:	Größe 3

Bandgegenseite

Montage mit Gleitschiene K, Abbildung DIN-R-Tür, DIN-L spiegelbildlich



Normalmontage mit Gleitschiene K, Bandgegenseite (Direktmontage, ohne Montageplatte)



Kopfmontage mit Gleitschiene K, Bandgegenseite (Direktmontage, ohne Montageplatte)

Schließgeschwindigkeit

Stufenlos einstellbare Schließgeschwindigkeit im Bereich von 140°* – 0°.

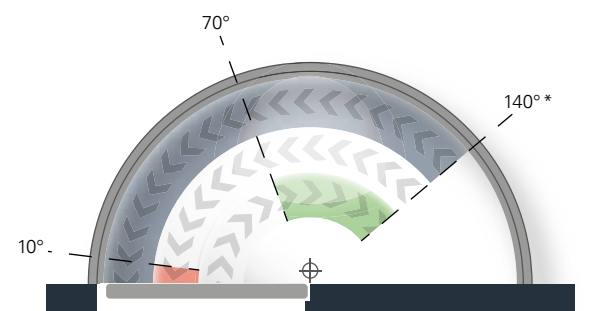
Endschlag

Erhöht die Schließgeschwindigkeit und dadurch die Schließkraft zum sicheren Schließen der Tür, z.B. zum Überdrücken von Türdichtungen, Schlossfallen und von Luftdruck. Stufenlos einstellbar, Wirkungswinkel von 10° – 0°.

Öffnungsdämpfung (konstant)

Reduziert die Öffnungsgeschwindigkeit ab 70° und verhindert dadurch das Aufschlagen der Tür. Dämpfungskraft konstant.

Schließkraftdiagramm ECO Newton TS-41, Bandgegenseite



*Variiert je nach Türdicke und Bandtyp.

Türstopper ist als Öffnungsbegrenzung zu setzen!

Öffnungsdämpfung außer Funktion bei Kopfmontage



ECO Schulte GmbH & Co. KG

Iserlohner Landstraße 89

D-58706 Menden

Telefon +49 2373 9276 - 0

Telefax +49 2373 9276 - 40

info@eco-schulte.de

www.eco-schulte.de

Unser Kompendium stellt eine Zusammenstellung aller Produkte aus unserem Leistungsspektrum dar. Diese unterliegen jeweils verschiedenen Lieferklassen. Enthaltene Sondervarianten werden dabei häufig kundenindividuell hergestellt und bedingen teilweise längere Bereitstellungszeiten und Mindestabnahmemengen. Gerne berät Sie hierzu unser Kunden-Service-Center.

■ SYSTEMTECHNIK FÜR DIE TÜR

