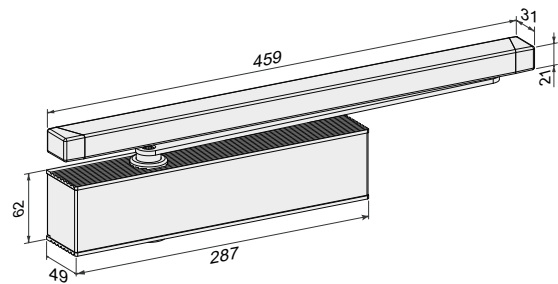


**Leistungskriterien**

Schließkraft (stufenlos einstellbar)	Größe nach EN	3 – 6
Türbreite nach EN	≤ 1.400 mm	■
Abmessungen (inkl. Montageplatte)	Länge in mm Bautiefe in mm Höhe in mm	287 49 62
Montageplatte nach EN 1154 (Beiblatt 1)		■
Gleitschiene höhenverstellbar in mm		+/-2
Band- / Bandgegenseite		□
DIN-L / R		■
Endschlag (stufenlos einstellbar)		■
Schließgeschwindigkeit (stufenlos einstellbar)		■
Öffnungsdämpfung (stufenlos einstellbar)		■
Schließverzögerung (stufenlos einstellbar)		■
Geprüft nach EN		<b>EN 1154</b>
Feuer- und Rauchschutztüren geeignet		<b>F</b>
nach EU-Richtlinien zertifiziert		<b>CE</b>



Bemaßung: ECOTS-61 EN 3 – 6

- Ja
- Nein
- Option



Holztür



Stahltür



Profiltür

**ECO Newton TS-61 ■ Highlights auf einen Blick**



Details zu den ECO Newton Highlights finden Sie im Introbereich dieses Kapitels.



Korpus: Silber RAL 9006  
ECOcllic: Edelstahl satiniert



Korpus + ECOcllic:  
Weiß RAL 9016



Korpus + ECOcllic:  
Schwarz RAL 9005

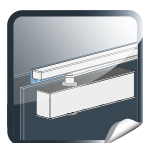
RAL nach Wahl und Ausführung Edelstahl  
(gegen Aufpreis)

Gleitschiene und Hebelarm werden immer in der bestellten Korpusfarbe ausgeliefert.

Zubehör:



Gleitschiene  
für Sturzmontage



Adaptionprofile

# Anwendungsbereich

## ECO **Newton TS-61** (EN 3 – 6) ■ Gleitschienenschließer

### Anwendungsbereich ECO **Newton TS-61** (EN 3 – 6)

Der ECO **Newton TS-61** (EN 3 – 6) ist für mittlere und schwere Funktionstüren konzipiert und kommt überall dort zum Einsatz, wo elegantes Design, Funktionalität, Öffnungskomfort und kostenbewusstes Bauen miteinander kombiniert werden sollen. Er **D**adurch implementieren wir die Vorteile der beiden Schließer in ein neues Model für Flügelgrößen von 950 - 1.400 mm.

Schließgeschwindigkeit, Öffnungsdämpfung und Endschlag können stufenlos justiert werden. Neu hinzu gekommen ist die einstellbare Schließverzögerung (180 - 70°), die jetzt bereits im Standard immer integriert ist.

Durch seine Getriebekonstruktion erreicht der ECO **Newton TS-61** (EN 3 – 6) einen hohen Wirkungsgrad und dadurch ein optimales Verhältnis von Öffnungs- und Schließverhalten. Dies macht ihn speziell für den Objektbereich zum perfekten Problemlöser an Standard- und an Funktionstüren, mit ausreichend Kraftreserven im Endschlag.

### Die höhenverstellbare Gleitschiene ECO **GS-H** wurde komplett neu entwickelt

- Höhenverstellbarkeit bis zu 4 mm, für Anpassung an Bautoleranzen vor Ort.
- unsichtbare Verschraubung, dadurch homogene Optik.
- unterschiedliche Endkappen für identischen Abschluss Türkörper zu Gleitschiene.
- Durch den Einsatz eines neuen Hebelarmes mit 4 mm Materialstärke konnten wir verbesserte Abstandswerte zwischen der Türoberkante, Hebel und Gleitschiene erzielen, was sich auf der Baustelle als äußerst vorteilhaft erweisen wird.

#### ECO **GS-H** optimierter Hebelarm höhenverstellbar



### Die Gleitschiene ECO **GS-HF** mit verlängertem Hebelarm für dicke Türen

Für Bandgegenseite gibt es optional eine verlängerte Gleitschienenvariante ECO **GS-HF** mit 22 mm längerem Hebelarm. Diese Variante findet speziell bei dicken Türen (X-Maß über 90 mm) Anwendung.

#### ECO **GS-HF** mit verlängertem Hebelarm



### Die Gleitschiene ECO **GS-STM** für die Sturzmontage ohne Sturfutterwinkel

Für die einfachere Montage auf Bandgegenseite haben wir die ECO **GS-STM** entwickelt, die direkt (ohne Sturfutterwinkel) in die Zarge montiert werden kann.

- stabilere Konstruktion durch Direktverschraubung
- optisch ansprechende Lösung ohne SFW
- wirtschaftliche Vorteile durch Wegfall SFW und einfachere Montage
- integrierter Öffnungsanschlag mit Dämpfung

#### ECO **GS-STM** zur Montage in die Zarge



# Bestellinformation

## ECO Newton TS-61 (EN 3 – 6) ■ Gleitschienenschließer

### ECO Newton TS-61 (EN 3 – 6)



### Produktvorteile

- geprüft und zertifiziert nach **EN 1154**
- **EN 3 – 6** Flügelbreiten bis 1.400 mm
- Flügelgewichte lt. **EN 1154** bis 120 kg
- erweiterte Flügelgewichte bis 250 kg (separate, objektbezogene Bewertung mit Herstellererklärung durch ECO Support / PM)
- DIN-L = DIN-R Verwendbarkeit
- ausreichend Kraftreserve auch bei großen Türen
- erhöhte Türgewichte bis 300 kg (objektbezogene Herstellererklärung ECO notwendig)
- integrierte, einstellbare Schließverzögerung (180 - 70°)
- **DIN 18040** (Anforderungen an barrierefreies Bauen) bis **EN 4**
- optimierter Hebelarm, 4 mm
- neue Gleitschiene GS-H, höhenverstellbar und mit unsichtbarer Verschraubung
- optionale Gleitschiene für Bandgegenseite - ECO GS-STM, zur direkten Verschraubung in den Sturz, der bisherige SFW kann entfallen
- optionale, verlängerte Gleitschiene und Hebel für Bandgegenseite - ECO GS-HF für Sondertüren mit Türstärken bis 120 mm (X-Maß)
- optionale, einstellbare Rastfeststellung (kein FS/RS) ECO FKL-E
- optionaler Öffnungsdämpfer ECO ÖB GS-H für sicheres Abbremsen der Tür, Einsatz auch im Außenbereich (Montageanleitung mit Windlasttool).
- ECOclie: Edelstahlcover umschließt den Aluminiumkorpus mit der Kraft des Federstahls und verdeckt so alle Einstellparameter sicher gegen unbefugten Zugriff
- ECOMount: Montageplatte nach **EN 1154** wird vom Türschließer komplett abgedeckt
- ECOvalve: Einfache, hochpräzise und dauerhaft sichere Justierung aller Parameter des Schließvorgangs mit einem handelsüblichen Inbusschlüssel
- ECOgreen: Intelligente Konstruktion und bewusster Materialeinsatz tragen wesentlich zur Schonung der Ressourcen bei.
- ECOcover<sup>2</sup>: Optionale Edelstahlabdeckung für den ECO **Newton** Türschließer bzw. Gleitschiene. Bestellen Sie für einen perfekten Gesamtauftritt den Hebelarm aus Edelstahl mit!
- ECOline: Fertig montiert schließen Gleitschiene und Türschließer bündig ab. Alle Materialien sind farblich perfekt abgestimmt – bis hin zu den Endkappen der Gleitschiene.
- ECOvario: Erlaubt den Einsatz aller Gleitschienen-türschließer, sogar kombinierbar bei unterschiedlichen Türflügelbreiten. Somit kann ein optimales Preis-Leistungsverhältnis auf jede individuelle Türsituation abgestimmt werden.

# TS-61 (EN 3 – 6)

mit Schließverzögerung

ECO **TS-61 EN 3-6** 



Schließkörper mit Hebelarm und Gleitschiene H	Farbe	Art.-Nr.	Schließkörper mit Hebelarm, ohne Gleitschiene	Farbe	Art.-Nr.
ECO TS-61 mit GS-H	Silber RAL 9006*	5030064694	ECO TS-61	Silber RAL 9006*	5030064687
ECO TS-61 mit GS-H	Weiß RAL 9016	5030065486	ECO TS-61	Weiß RAL 9016	5030065738
ECO TS-61 mit GS-H	Schwarz RAL 9005	5030065762	ECO TS-61	Schwarz RAL 9005	5030065740

\*Türschließerkorpus in Silber RAL 9006, ECOclic in Edelstahl matt

## Bandseite

### Schließgeschwindigkeit

Stufenlos einstellbare Schließgeschwindigkeit im Bereich von 180° – 0°.

### Endschlag

Erhöht die Schließgeschwindigkeit und dadurch die Schließkraft zum sicheren Schließen der Tür, z.B. zum Überdrücken von Türdichtungen, Schlossfallen und von Luftdruck. Stufenlos einstellbar, Wirkungswinkel von 10° – 0°.

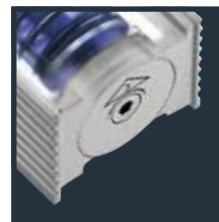
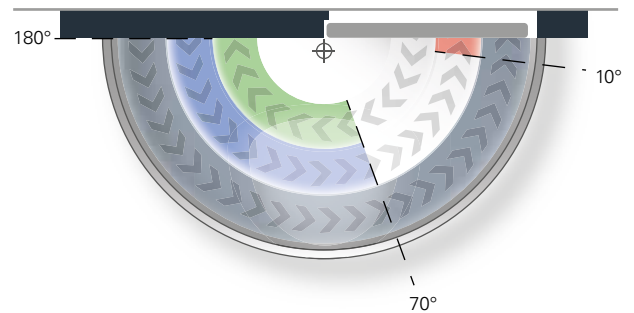
### Öffnungsdämpfung

Reduziert die Öffnungsgeschwindigkeit ab 70° und verhindert dadurch das Aufschlagen der Tür. Dämpfungskraft stufenlos einstellbar.

### Schließverzögerung

Reduziert die Schließgeschwindigkeit und ermöglicht so ein gefahrloses Passieren für Personen und Transporte. Besonders geeignet für den Einsatz in Pflegeheimen und Krankenhäusern. Verzögerung stufenlos einstellbar. Wirkungswinkel von 180° – 70°.

Schließkraftdiagramm ECO **Newton** TS-61 (EN 3–6), Bandseite



#### Schließkraft:

**stufenlos einstellbar** min. Größe 3  
ECO TS-61 EN 3–6 max. Größe 6

**Auslieferungszustand:** Größe 3

# TS-61 G (EN 3 – 6)

mit Schließverzögerung

ECO TS-61 G EN 3-6   



Schließkörper mit Hebelarm und Gleitschiene H	Farbe	Art.-Nr.	Schließkörper mit Hebelarm, ohne Gleitschiene	Farbe	Art.-Nr.
ECO TS-61 G mit GS-H	Silber RAL 9006*	5030064695	ECO TS-61 G	Silber RAL 9006*	5030064688
ECO TS-61 G mit GS-H	Weiß RAL 9016	5030065487	ECO TS-61 G	Weiß RAL 9016	5030065739
ECO TS-61 G mit GS-H	Schwarz RAL 9005	5030065488	ECO TS-61 G	Schwarz RAL 9005	5030065741

\*Türschließkörper in Silber RAL 9006, ECOclic in Edelstahl matt

## Bandgegenseite

### Schließgeschwindigkeit

Stufenlos einstellbare Schließgeschwindigkeit im Bereich von 120°\*\* – 0°.

### Endschlag

Erhöht die Schließgeschwindigkeit und dadurch die Schließkraft zum sicheren Schließen der Tür, z.B. zum Überdrücken von Türdichtungen, Schlossfallen und von Luftdruck. Stufenlos einstellbar, Wirkungswinkel von 10° – 0°.

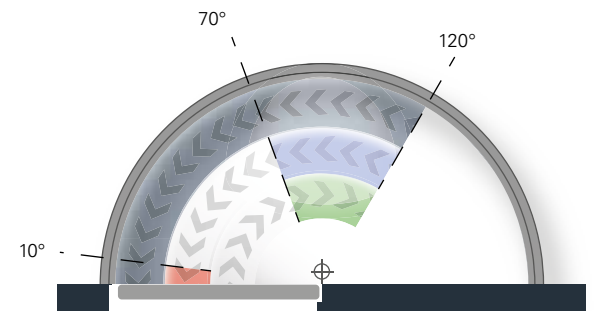
### Öffnungsdämpfung

Reduziert die Öffnungsgeschwindigkeit ab 70° und verhindert dadurch das Aufschlagen der Tür. Dämpfungskraft stufenlos einstellbar.

### Schließverzögerung

Reduziert die Schließgeschwindigkeit und ermöglicht so ein gefahrloses Passieren für Personen und Transporte. Besonders geeignet für den Einsatz in Pflegeheimen und Krankenhäusern. Verzögerung stufenlos einstellbar. Wirkungswinkel von 120°\* – 70°.

Schließkraftdiagramm ECO Newton TS-61 (EN 3-6), Bandgegenseite

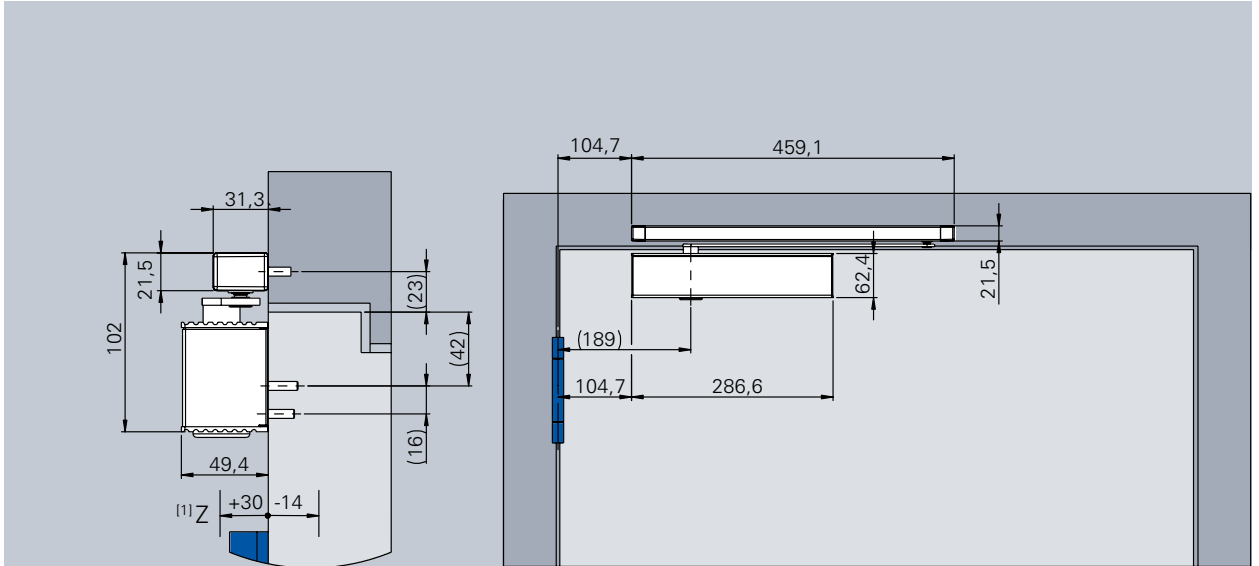


\*\*Variiert je nach Türdicke und Bandtyp.

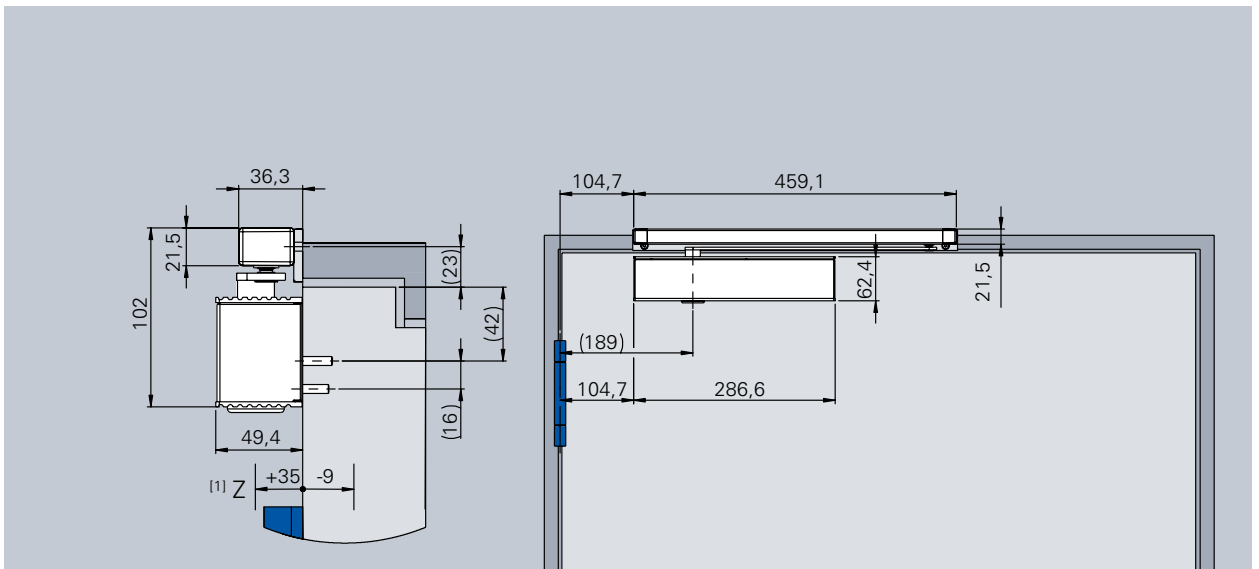
**Türstopper ist als Öffnungsbegrenzung zu setzen!**

# TS-61 (EN 3 – 6) GS-H

Montage mit Gleitschiene H



Normalmontage ECO TS-61 (EN 3 – 6) mit Gleitschiene H, Bandseite (Direktmontage), DIN-L

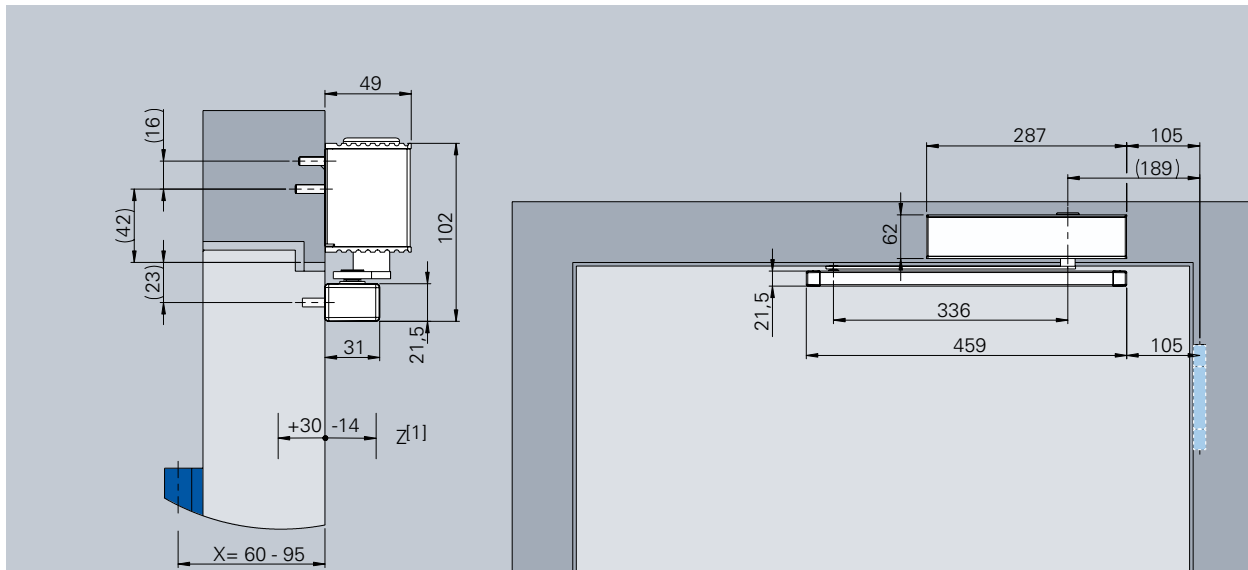


Normalmontage ECO TS-61 (EN 3 – 6) mit Gleitschiene H, Bandseite (Adaptionsprofil), DIN-L

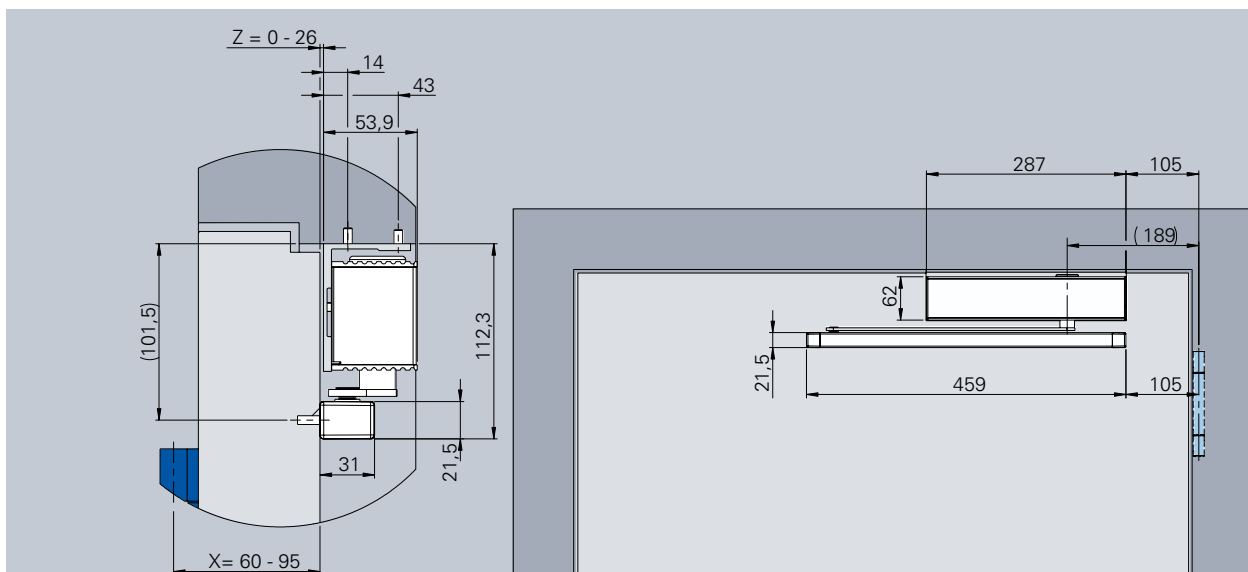
[1] Maximaler Überstand für Dickfalttüren (Z = positiv) und überstehende Zargen (Z = negativ)

# TS-61 (EN 3 – 6) GS-H

Montage mit Gleitschiene H




Kopfmontage ECO TS-61 (EN 3 – 6) mit Gleitschiene H, Bandgegenseite (Direktmontage), DIN-L



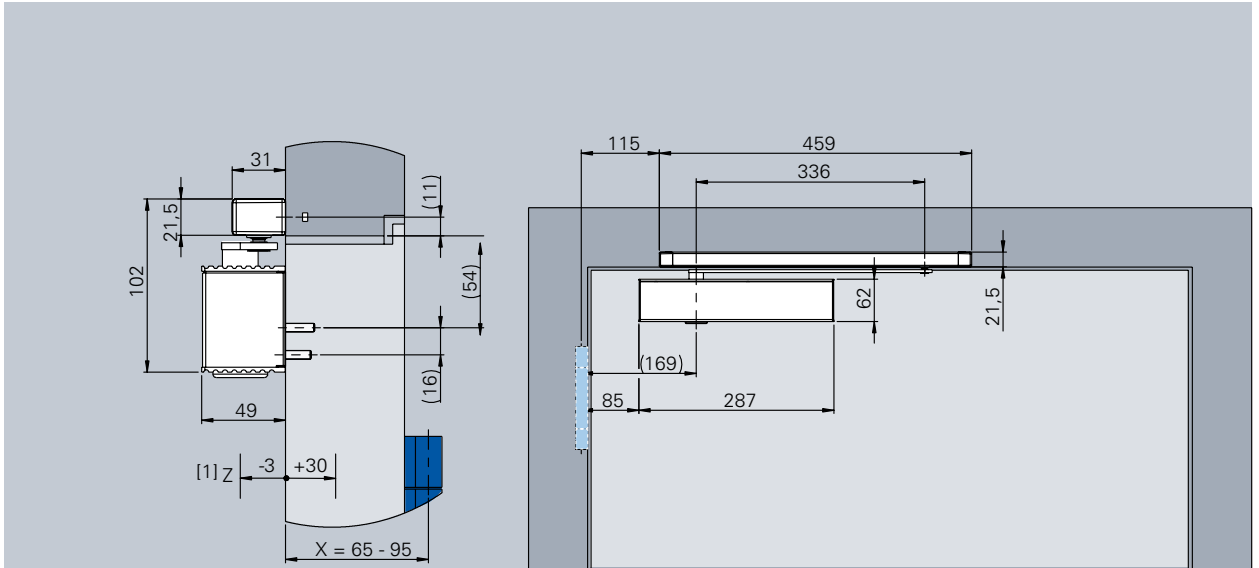
Kopfmontage ECO TS-61 (EN 3 – 6) mit Gleitschiene H, Bandgegenseite (Sturzfutterwinkel), DIN-L

[1] Maximaler Überstand für Dickfalttüren (Z = positiv) und überstehende Zargen (Z = negativ)

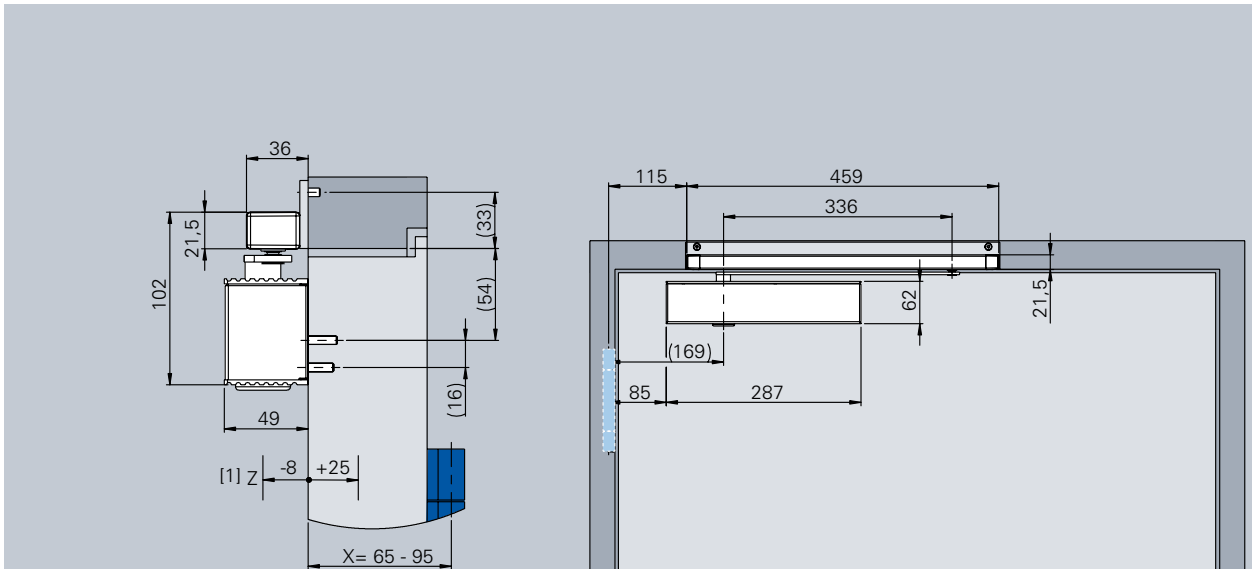
Öffnungsdämpfung außer Funktion bei Kopfmontage. 

# TS-61 G (EN 3 – 6) GS-H (X = 65 - 95 mm)

Montage mit Gleitschiene H

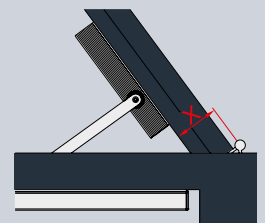


Normalmontage ECO TS-61 G (EN 3 – 6) mit Gleitschiene H, Bandgegenseite (Direktmontage), DIN-R



Normalmontage ECO TS-61 G (EN 3 – 6) mit Gleitschiene H, Bandgegenseite (Adaptionsprofil), DIN-R

X = max. 95 mm

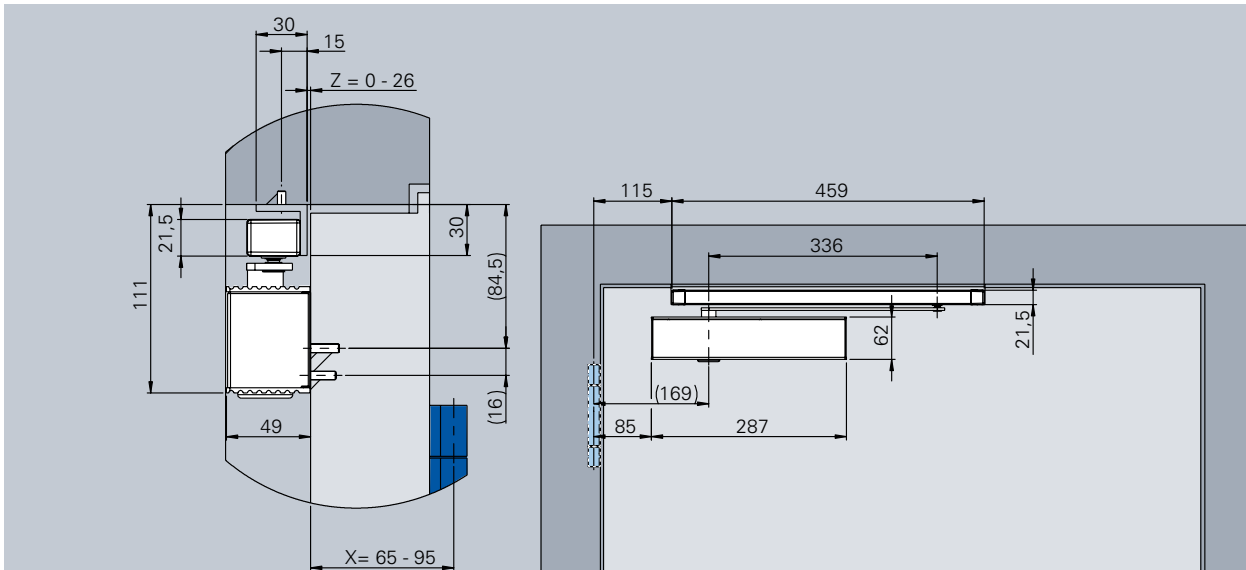


(Bei Abweichungen konsultieren Sie bitte unseren technischen Support.)

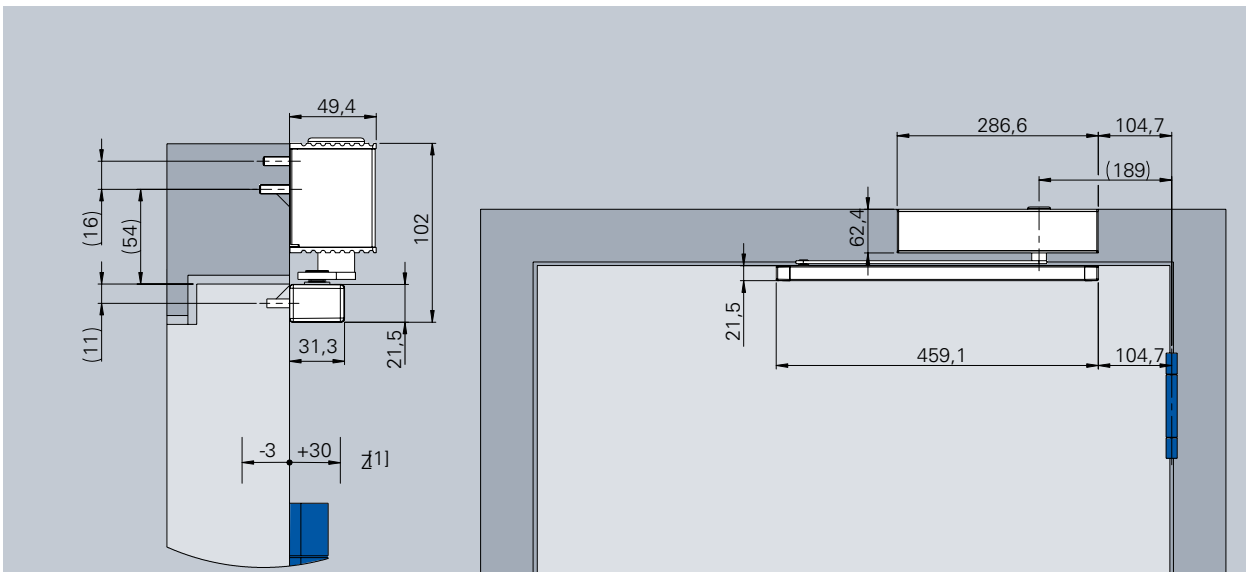
[1] Maximaler Überstand für Dickfalttüren (Z = positiv) und überstehende Zargen (Z = negativ)

# TS-61 G (EN 3 – 6) GS-H (X = 65 - 95 mm)

Montage mit Gleitschiene H



Normalmontage ECO TS-61 G (EN 3 – 6) mit Gleitschiene H, Bandgegenseite (Sturzfutterwinkel), DIN-R



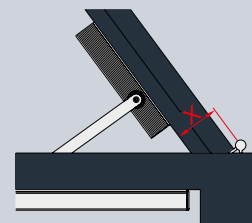
Kopfmontage ECO TS-61 G (EN 3 – 6) mit Gleitschiene H, Bandseite (Direktmontage), DIN-L

Öffnungsdämpfung außer Funktion bei Kopfmontage. 

[1] Maximaler Überstand für Dickfalztüren (Z = positiv) und überstehende Zargen (Z = negativ)

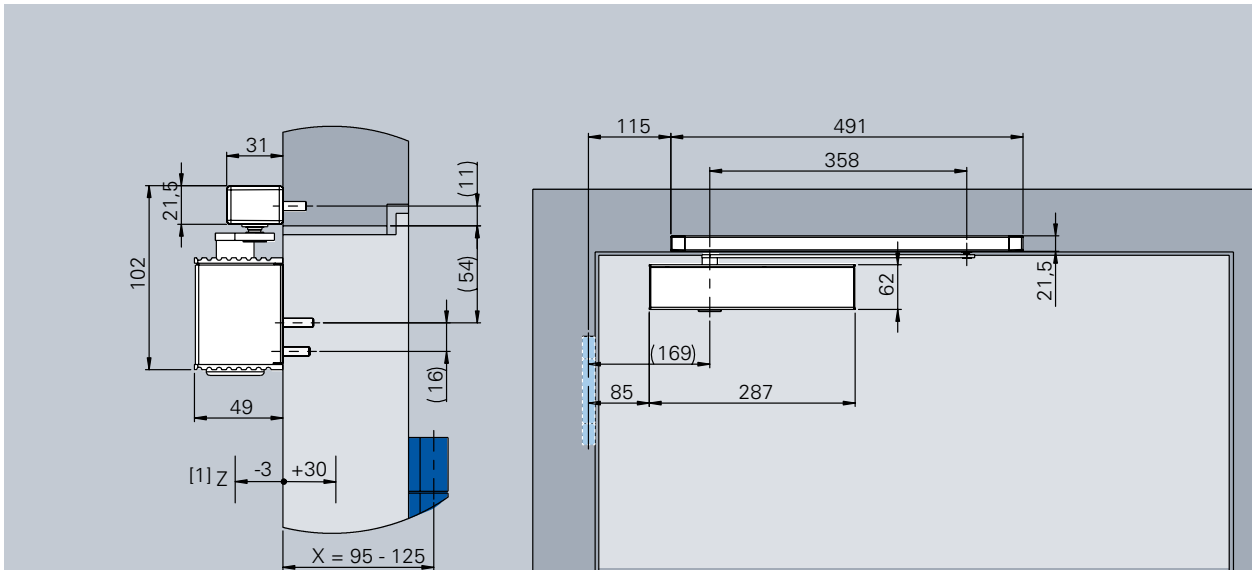
X = max. 95 mm

(Bei Abweichungen konsultieren Sie bitte unseren technischen Support.)

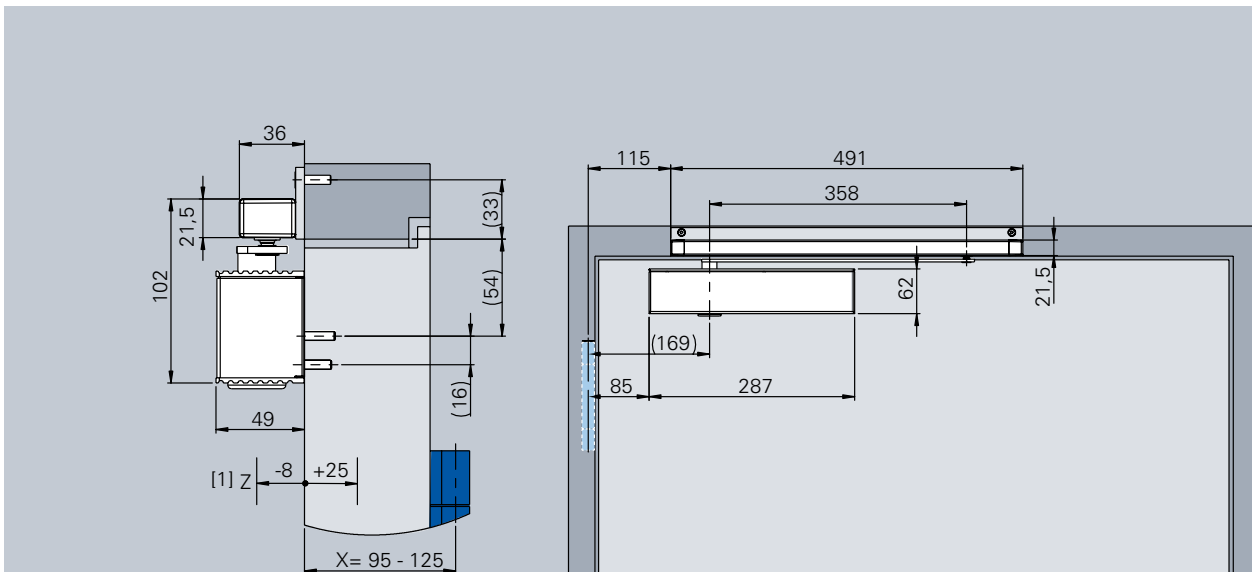


# TS-61 G (EN 3 – 6) GS-HF (X = 95 - 125 mm)

Montage mit Gleitschiene HF für dicke Türen



Normalmontage ECO TS-61 G (EN 3 – 6) mit Gleitschiene HF, Bandgegenseite (Direktmontage), DIN-R

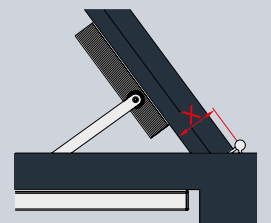


Normalmontage ECO TS-61 G (EN 3 – 6) mit Gleitschiene HF, Bandgegenseite (Adaptionsprofil), DIN-R

[1] Maximaler Überstand für Dickfalttüren (Z = positiv) und überstehende Zargen (Z = negativ)

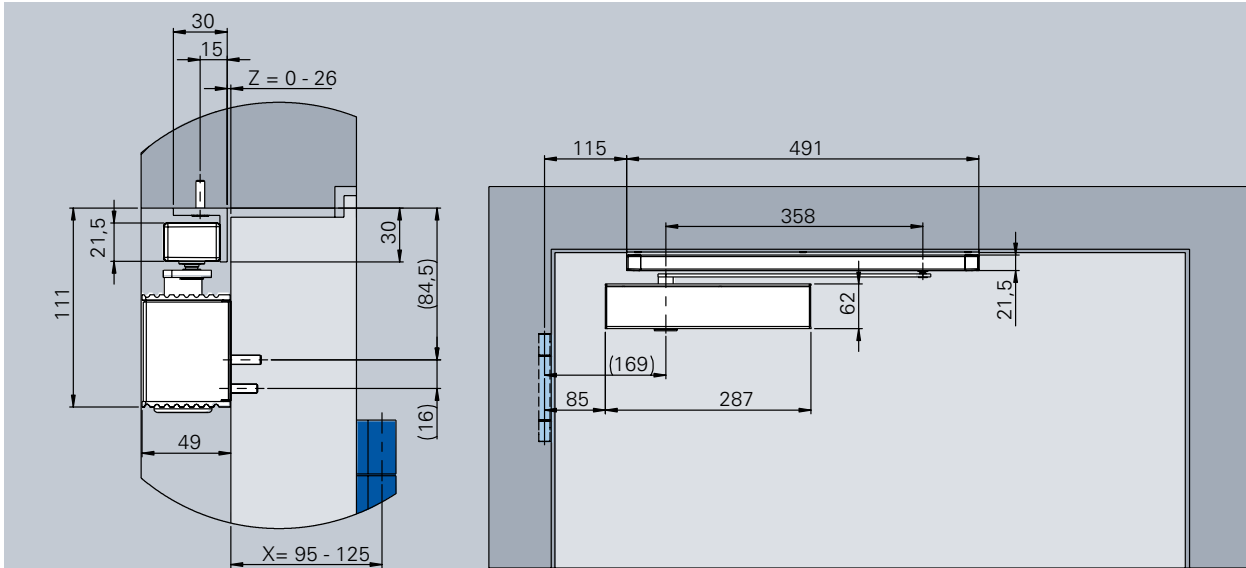
X = max. 125 mm  
mit GS-HF + Hebel 4 x 380 mm.

(Bei Abweichungen konsultieren Sie bitte unseren technischen Support.)



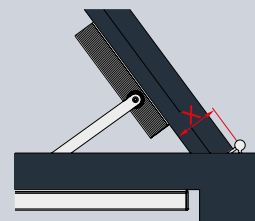
# TS-61 G (EN 3 – 6) GS-HF (X = 95 - 125 mm)

Montage mit Gleitschiene HF für dicke Türen



Normalmontage ECO TS-61 G (EN 3 – 6) mit Gleitschiene HF, Bandgegenseite (Sturzfutterwinkel), DIN-R

X = max. 125 mm  
mit GS-HF + Hebel 4 x 380 mm.



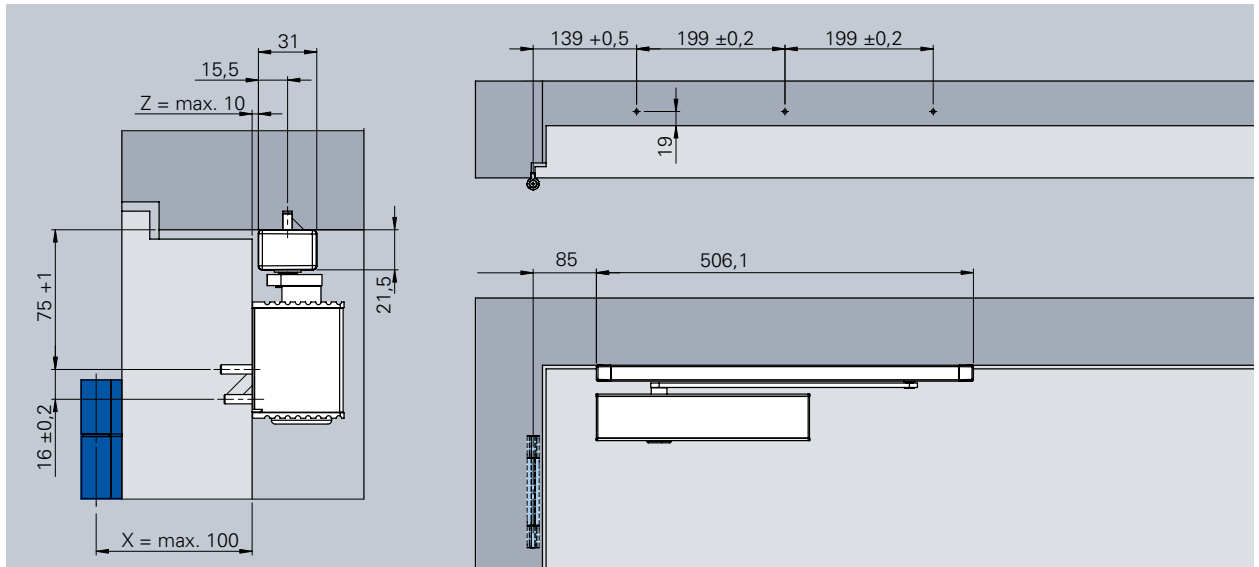
(Bei Abweichungen konsultieren Sie bitte unseren technischen Support.)



Öffnungsdämpfung außer Funktion bei Kopfmontage.

# TS-61 G (EN 3 – 6) GS-STM

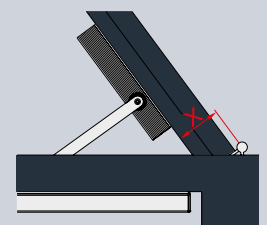
Montage mit Gleitschiene STM für Sturzmontage



Normalmontage ECO TS-61 G (EN 3 – 6) mit Gleitschiene STM, Bandgegenseite (Direktmontage), DIN-R

X = max. 100 mm

(Bei Abweichungen konsultieren Sie bitte unseren technischen Support.)



ECO Schulte GmbH & Co. KG

Iserlohner Landstraße 89

D-58706 Menden

Telefon +49 2373 9276 - 0

Telefax +49 2373 9276 - 40

info@eco-schulte.de

www.eco-schulte.de

Unser Kompendium stellt eine Zusammenstellung aller Produkte aus unserem Leistungsspektrum dar. Diese unterliegen jeweils verschiedenen Lieferklassen. Enthaltene Sondervarianten werden dabei häufig kundenindividuell hergestellt und bedingen teilweise längere Bereitstellungszeiten und Mindestabnahmemengen. Gerne berät Sie hierzu unser Kunden-Service-Center.

## ■ SYSTEMTECHNIK FÜR DIE TÜR

